

**TEHNIČNE ZAHTEVE ZA GRADITEV  
VROČEVODNEGA OMREŽJA IN TOPLOTNIH POSTAJ  
TER ZA PRIKLJUČITEV STAVB  
NA VROČEVODNI SISTEM**

5. izdaja

april 2017

**POJASNILO K 5. IZDAJI**

Poglavitni namen nove izdaje tehničnih zahtev je njihova uskladitev z novimi sistemskimi obratovalnimi navodili, ki so začela veljati s 1.1.2017. Bistvene spremembe se nanašajo na prenos določil o načinu določanja priključne moči, ki so tudi obračunske narave, iz tehničnih zahtev v sistemska obratovalna navodila in na razširitev veljavnosti tehničnih zahtev tudi za parovodna sistema daljinskega ogrevanja. Poleg tega smo v tehnične zahteve vključili nekaj posodobitev, ki izboljšujejo varnost in zanesljivost obratovanja sistema daljinskega ogrevanja.

**VSEBINA****1. SPLOŠNO**

- 1.1 Področje veljavnosti
- 1.2 Projektna dokumentacija
- 1.3 Gradnja vročevodnega omrežja in toplotnih postaj

**2. INSTALIRANA (TEHNIČNA) TOPLOTNA MOČ IN DOLOČITEV PRIKLJUČNE MOČI**

- 2.1 Instalirana (tehnična) toplotna moč centralnega ogrevanja stavb
- 2.2 Instalirana (tehnična) toplotna moč prezračevalnih in klimatizacijskih naprav
- 2.3 Instalirana (tehnična) toplotna moč za pripravo sanitarne tople vode
- 2.4 Instalirana (tehnična) toplotna moč za posebne (tehnološke) namene
- 2.5 Določitev priključne moči
- 2.6 Sprememba priključne moči

**3. VROČEVODNO OMREŽJE**

- 3.1 Splošno
- 3.2 Tehnični podatki
- 3.3 Tehnične zahteve za vročevodno omrežje
- 3.4 Dimenzije cevovodov
- 3.5 Odzračevanje in izpusti
- 3.6 Označevanje elementov
- 3.7 Varnostni odmiki od drugih komunalnih vodov in ostalih objektov
- 3.8 Geodetski posnetek vročevodnega omrežja
- 3.9 Izvedba medsebojnega izenačevanja potencialov z galvanskim povezovanjem kovinskih elementov

**4. TOPLOTNA POSTAJA**

- 4.1 Splošno
- 4.2 Prostor za namestitev toplotne postaje
- 4.3 Priključna postaja
- 4.4 Hišna postaja
- 4.5 Sistemi za pripravo sanitarne tople vode
- 4.6 Označevanje cevnih napeljav
- 4.7 Elektroinštalacije toplotne postaje
- 4.8. Usposobitev in dokumentacija toplotne postaje

**5. INTERNE TOPLOTNE NAPRAVE ODJEMALCA**

- 5.1 Splošno
- 5.2 Ogrevalne naprave
- 5.3 Prezračevalne in klimatizacijske naprave
- 5.4 Stanovanjske toplotne postaje
- 5.5 Zaščita pred hrupom

## PRILOGE

- Priloga A: Seznam opreme, primerne za vgradnjo v vročevodno omrežje in toplotne postaje
- Priloga B: Seznam opreme, primerne za vgradnjo v parovodno omrežje in parne postaje
- Priloga C: Skica pozicijskih tablic za označevanje elementov vročevodnega omrežja
- Priloga 1: Projektni temperaturni diagram vročevodnega omrežja
- Priloga 2: Toplotna postaja - okvirne dimenzije prostora
- Priloga 3: Shema indirektno toplotne postaje - pojmi
- Priloga 4: Shema indirektno toplotne postaje
- Priloga 5: Shema priključitve grelnika prezračevalnih naprav na toplotno postajo
- Priloga 6: Shema direktno toplotne postaje – priključitev absorpcijskega hladilnika
- Priloga 7: Shema priprave sanitarne tople vode s prenosnikom toplote in hranilnikom
- Priloga 8: Shema priprave sanitarne tople vode s predgrevanjem in dogrevanjem ter hranilnikom
- Priloga 9: Shema priprave sanitarne tople vode po pretočnem sistemu
- Priloga 10: Shema priprave sanitarne tople vode po pretočnem sistemu s predgrevanjem
- Priloga 11: Hidravlične vezave, neprimerne za priključitev na vročevodno omrežje
- Priloga 12: Hidravlične vezave, primerne za priključitev na vročevodno omrežje - sistemi z glavno obtočno črpalko
- Priloga 13: Hidravlične vezave, primerne za priključitev na vročevodno omrežje - sistemi brez glavne obtočne črpalke
- Priloga 14: Detajl jarka za predizoliran cevovod (cevi serija 2)

**OPREDELITEV OSNOVNIH POJMOV, UPORABLJENIH V TEHNIČNIH ZAHTEVAH**

TOPLOTNA POSTAJA		Vezni člen med priključkom in internimi toplotnimi napravami odjemalca. Sestavljena je iz priključne in hišne postaje in s svojim delovanjem uravnava dobavo toplote v interne toplotne naprave.
INDIREKTNA TOPLOTNA POSTAJA		Toplotna postaja, pri kateri je ogrevni medij vročevodnega sistema na primarni strani toplotne postaje (primar) ločen s prenosnikom toplote od ogrevnega medija internih toplotnih naprav na sekundarni strani toplotne postaje (sekundar).
DIREKTNA TOPLOTNA POSTAJA		Toplotna postaja, pri kateri interne toplotne naprave odjemalca in vročevodni sistem nista ločena s prenosnikom toplote.
PRIKLJUČNA POSTAJA		Del toplotne postaje, kjer odjemalec prevzema pogodbeno količino toplote. Na eno priključno postajo je lahko priključenih več hišnih postaj.
HIŠNA POSTAJA		Del toplotne postaje, namenjen prenosu toplote od priključne postaje na interne toplotne naprave odjemalca.
(Pojme pojasnjuje shema v prilogi 3.)		
INSTALIRANA (TEHNIČNA) TOPLOTNA MOČ		Toplotna moč stavbe, dobljena kot vsota nazivnih moči vgrajenih internih toplotnih naprav.
PRIKLJUČNA MOČ		Instalirana (tehnična) toplotna moč, določena s projektno dokumentacijo strojnih instalacij in strojne opreme internih toplotnih naprav, v skladu s sistemskimi obratovalnimi navodili in tehničnimi zahtevami.
VROČEVODNI SISTEM		Distribucijski sistem toplote z ogrevnim medijem vročo vodo, ki prevzema toploto iz proizvodnih virov in jo preko povezanega vročevodnega omrežja distribuira do odjemnih mest v toplotnih postajah.
PAROVODNI "TOŠ (TE-TOL)" SISTEM		Distribucijski sistem toplote z ogrevnim medijem paro, ki prevzema toploto iz proizvodnega vira enota TOŠ (TE-TOL) in jo preko parovodnega omrežja distribuira do odjemnih mest v parnih postajah.
PRIKLJUČEK		Vod, ki povezuje distribucijski vod in odjemno mesto. Začne se na priključnem mestu na distribucijskem vodu in konča s priključnim mestom odjemalca, to je točko na koncu priključka neposredno za glavnim zapornim ventilom (v nadaljevanju tudi oznaka: V1 in V2), kjer je priključena toplotna postaja odjemalca.
TOPLOTNI ŠTEVEC		Merilna naprava, ki meri količine dobavljene toplote iz vročevodnega sistema.
INTERNE TOPLOTNE NAPRAVE		Naprave, ki omogočajo izrabo toplote ogrevnega medija vročevodnega sistema in zagotavljajo ustrezne bivalne in delovne razmere v stavbi. Priključene so na hišno postajo in se uporabljajo za različne vrste ogrevanja (radiatorsko, konvektorsko in talno ogrevanje, toplozračno ogrevanje in prezračevanje, klimatizacijo prostorov, pripravo tople sanitarne vode in drugo) ter tehnološke in druge namene.

Drugi pojmi, uporabljeni v *Tehničnih zahtevah*, imajo enak pomen, kot je določeno v vsakokrat veljavnih *Sistemskih obratovalnih navodilih (SON)*.

## 1. SPLOŠNO

*Tehnične zahteve za graditev vročevodnega omrežja in toplotnih postaj ter za priključitev stavb na vročevodni sistem* (v nadaljevanju *Tehnične zahteve*) izdaja distributer na osnovi 3. člena Sistemskih obratovalnih navodil za distribucijski sistem toplote za geografsko območje Mestne občine Ljubljana (Uradni list RS, št. 85/16, v nadaljevanju: *Sistemska obratovalna navodila*). Tehnične zahteve so zahteve distributerja, ki so pretežno tehnične narave in jih je potrebno upoštevati pri načrtovanju, gradnji, vzdrževanju in drugih delih na distribucijskem sistemu, toplotnih postajah in internih toplotnih napravah. Tehnične zahteve so javno objavljene na spletni strani distributerja.

Obratovanje in način vodenja distribucijskega sistema, tehnični in drugi pogoji za varno obratovanje distribucijskega sistema, pogoji in način izvajanja priključitev na distribucijski sistem ter druga vprašanja v zvezi z zanesljivo in kvalitetno oskrbo s toploto, splošni pogoji za dobavo in odjem, ki urejajo pravice in obveznosti odjemalcev glede dobave toplote in tarifni sistem, ki določa način zaračunavanja dobave in tarifne elemente za dobavo toplote različnim kategorijam odjemalcev glede na moč, vrsto in karakteristiko odjema, kvaliteta in drugi elementi so določeni z vsakokrat veljavnimi *Sistemskimi obratovalnimi navodili*, ki jih izdaja distributer na podlagi soglasja Agencije za energijo.

Javno podjetje Energetika Ljubljana, d.o.o. (v nadaljevanju distributer) je v skladu z *Odlokom o dejavnosti sistemskega operaterja distribucijskega omrežja zemeljskega plina in o dobavi zemeljskega plina tarifnim odjemalcem ter o distribuciji toplote* (Uradni list RS, št. 14/06, v nadaljevanju *Odlok*) izvajalec gospodarske javne službe dejavnosti distribucije toplote, ki obsega distribucijo toplote po vročevodnem in parovodnem omrežju ter upravljanje, vzdrževanje, obratovanje in razvoj vročevodnega in parovodnega omrežja in naprav ter dobavo toplote odjemalcem na območju Mestne občine Ljubljana.

### 1.1 Področje veljavnosti

*Tehnične zahteve* veljajo za načrtovanje, gradnjo, priključitev in obratovanje vročevodnega omrežja, toplotnih postaj in internih toplotnih naprav, ki se priključujejo ali so že priključene na vročevodno omrežje distributerja.

Tehnične zahteve so napisane za vročevodni sistem, vendar se na področjih, kjer je to mogoče smiselno uporabljajo za vse distribucijske sisteme v upravljanju distributerja, to je tudi za parovodni sistem "TOŠ" in za parovodni sistem "TE-TOL".

*Tehnične zahteve* stopajo v veljavo s 1.4.2017. Z dnem uveljavitve teh *Tehničnih zahtev* prenehajo veljati predhodno izdane *Tehnične zahteve* iz marca 2012 z dodatkom iz avgusta 2014.

Vročevodno omrežje, toplotne postaje in interne toplotne naprave, ki so bile priključene v skladu s predhodnimi *Tehničnimi zahtevami*, še naprej obratujejo v soglasju z distributerjem. Pri popravilih in predelavah je potrebno upoštevati zahteve vsakokrat veljavnih *Tehničnih zahtev*.

Distributer zagotavlja nemoteno obratovanje vročevodnega omrežja, toplotnih postaj in internih toplotnih naprav samo, če so izdelani in obratujejo v skladu s *Tehničnimi zahtevami*. Distributer lahko skladno z vsakokrat veljavnimi *Sistemskimi obratovalnimi navodili* odjemalcu ustavi dobavo toplote do odprave napak, če toplotne naprave odjemalca ne izpolnjujejo pogojev *Tehničnih zahtev* in niso varne za obratovanje. Distributer s priključitvijo internih toplotnih naprav na vročevodno omrežje ne prevzema odgovornosti za napake in težave pri obratovanju internih toplotnih naprav.

Nejasnosti glede uporabe *Tehničnih zahtev*, ki bi se pojavile pred pričetkom projektiranja in pred izvedbo toplotnih naprav, je potrebno rešiti skupaj z distributerjem.

Tehnika daljinskega ogrevanja se nenehno razvija, prilagaja razvoju in vedno ostrejšim energetskim razmeram ter konkurenčnim virom energije. Distributer si zato pridržuje pravico do spremembe nekaterih tehničnih rešitev, če se bo izkazalo, da so objektivno boljše.

## 1.2 Projektna dokumentacija

Investitor ali po njegovem pooblastilu projektant mora pred začetkom projektiranja vročevodnega omrežja, toplotne postaje ali internih toplotnih naprav pridobiti pogoje za projektiranje, s katerimi distributer določi posebne zahteve za projektiranje, kot so mesto priključitve na obstoječe vročevodno omrežje, dimenzija vročevodnega omrežja in priključka, tlak dovoda vročevoda in diferenčni tlak na lokaciji stavbe ipd.

Postopek priključitve internih toplotnih naprav odjemalca na vročevodno omrežje in potrebno dokumentacijo za izdajo soglasja za priključitev določajo *Sistemska obratovalna navodila*.

Distributerju je potrebno dostaviti povzetke toplotnih izračunov stavbe iz dokumentov za pridobitev gradbenega dovoljenja, zbrane v obrazcu Izkaz energijskih lastnosti stavbe (v skladu s PURES).

Poleg splošne zahteve, da mora biti projektna dokumentacija izdelana v skladu z veljavnimi predpisi, veljajo za posamezne načrte v nadaljevanju podrobneje navedene zahteve.

### 1.2.1 Načrt centralnega ogrevanja

Načrt centralnega ogrevanja mora vsebovati:

- projektno nalogo,
- tehnično poročilo,
- skupno instalirano toplotno moč in instalirano toplotno moč, ločeno po posameznih ogrevalnih sistemih, v  $W$ ,
- osnovne podatke za izračun toplotnih izgub po SIST EN 12831 z upoštevanjem računske zunanje temperature  $t_z = -13 \text{ }^\circ\text{C}$ . V primeru, da je v obdelavi del stavbe z obstoječim ogrevalnim sistemom (dodatna priključitev, vzdrževanje), je treba upoštevati enake parametre kot so bili upoštevani pri obravnavi obstoječe instalacije,
- metode tehničnih izračunov in njihove rezultate (toplotnih izgub, temperatur dovoda in povratka, pretoka ogrevne vode, tlačnih padcev, ureditve cevne mreže, sistema varovanja ipd.),
- sestav toplote, ki je osnova za določitev instalirane (tehnične) in priključne moči, naj vsebuje najmanj naslednje podatke:
  - oznako prostora,
  - notranjo temperaturo,
  - normne toplotne izgube,
  - vgrajena ogrevala,
  - instalirano (tehnično) moč vgrajenih ogreval pri izbranem nazivnem temperaturnem režimu,
- popis materiala in del,
- risbe:
  - situacijski prikaz lege stavbe v prostoru,
  - funkcionalno shemo ogrevalnih sistemov in naprav s tehničnimi podatki,
  - vse tlorise v merilu 1:50 ali izjemoma 1:100 z vrisanim razporedom sistemov in naprav s tehničnimi podatki in njihovimi medsebojnimi povezavami ter povezavami na obstoječe naprave,
  - sheme dvižnih vodov z vrisanim sistemom varovanja in odzračevanja naprav.

### 1.2.2 Načrt prezračevanja in klimatizacije

Načrt prezračevanja in klimatizacije mora vsebovati:

- projektno nalogo,
- tehnično poročilo,
- skupno instalirano toplotno moč in instalirano toplotno moč, ločeno po posameznih sistemih, v  $W$ ,
- pregled maksimalnih pretokov ogrevne vode s pregledom dovodnih in povratnih temperatur grelnikov zraka. Pri dimenzioniranju grelnikov prezračevalnih in klimatizacijskih naprav je treba upoštevati naprave za izkoriščanje toplote odpadnega zraka, potrebno toploto za vlaženje zraka in predpisani temperaturni režim,
- metode tehničnih izračunov in njihove rezultate (toplotnih izgub, prezračevanja in klimatizacije s pripadajočimi  $h-x$  diagrami, temperatur dovoda in povratka, pretoka ogrevne vode, naprav za izkoriščanje toplote odpadnega zraka, tlačnih padcev, ureditve cevne mreže ipd.),
- popis materiala in del,

- risbe:
  - situacijski prikaz lege stavbe v prostoru,
  - funkcionalno shemo prezračevalnih oziroma klimatizacijskih sistemov in naprav s tehničnimi podatki in s prikazom hidravlične vezave grelnikov,
  - vse tlorise v merilu 1:50 ali izjemoma 1:100 z vrisanim razporedom sistemov in naprav s tehničnimi podatki in njihovimi medsebojnimi povezavami ter povezavami na obstoječe naprave.

### 1.2.3 Načrt vodovodne napeljave

Načrt vodovodne napeljave mora vsebovati:

- projektno nalogo,
- tehnično poročilo,
- seznam vseh odjemalcev oziroma iztočnih mest, ki so priključeni na centralno pripravo sanitarne tople vode, ločeno glede na namen uporabe,
- metode tehničnih izračunov in njihove rezultate (porabe vode, ločeno po tlačnih conah, temperatur sanitarne tople vode, cirkulacije, tlačnih padcev, ureditve mreže ipd.),
- popis materiala in del,
- risbe:
  - situacijski prikaz lege stavbe v prostoru,
  - funkcionalno shemo vodovodnih sistemov in naprav s tehničnimi podatki,
  - vse tlorise v merilu 1:50 ali izjemoma 1:100 z vrisanim razporedom sistemov in naprav s tehničnimi podatki in njihovimi medsebojnimi povezavami ter povezavami na obstoječe naprave,
  - sheme dvižnih vodov.

### 1.2.4 Načrt toplotne postaje

Načrt toplotne postaje mora vsebovati načrt strojnih instalacij in načrt električnih instalacij.

#### 1.2.4.1 Načrt strojnih instalacij

Načrt strojnih instalacij mora vsebovati:

- projektno nalogo,
- tehnično poročilo z opisanim režimom obratovanja,
- skupno instalirano toplotno moč in instalirano toplotno moč, ločeno po posameznih sistemih internih toplotnih naprav v W z navedbo pretočnih količin v m<sup>3</sup>/h,
- metode tehničnih izračunov in njihove rezultate (elementov toplotne postaje, temperaturne režime, tlačnih padcev toplotne postaje, centralne priprave sanitarne tople vode, sistema varovanja, ipd.),
- popis materiala in del,
- risbe:
  - situacijski prikaz lege stavbe v prostoru vključno z vrisanim vročevodnim omrežjem na osnovi katastra distributerja v merilu 1:500 in vrisano lokacijo toplotne postaje,
  - funkcionalno shemo toplotne postaje s tehničnimi podatki in temperaturnimi diagrami,
  - vse tlorise v merilu 1:50 ali izjemoma 1:100 z vrisanim razporedom elementov toplotne postaje s tehničnimi podatki in njihovimi medsebojnimi povezavami,
  - detajle.

#### 1.2.4.2 Načrt električnih instalacij

Načrt električnih instalacij mora vsebovati:

- projektno nalogo,
- tehnično poročilo,
- metode tehničnih izračunov in njihove rezultate,
- popis materiala in del,
- risbe:



- vse tlorise v merilu 1:50 ali izjemoma 1:100 z vrisanim razporedom elementov toplotne postaje s tehničnimi podatki in njihovimi medsebojnimi električnimi povezavami,
- vezalne sheme.

#### 1.2.4.3 Dokumentacija za tipske toplotne postaje

Za tipske toplotne postaje za ogrevanje do moči 100 kW in za tipske toplotne postaje za ogrevanje s pripravo sanitarne tople vode na preklon načrt toplotne postaje ni potreben. Zadošča shema toplotne postaje s seznamom vgrajene opreme in kontrolo ustreznosti glede na potrebe konkretne stavbe in razmere na vročevodnem omrežju.

#### 1.2.5 Načrt vročevodnega omrežja

Strojni in gradbeni del načrta morata vsebovati:

- projektno nalogo,
- tehnično poročilo,
- metode tehničnih izračunov in njihove rezultate (hidravlični in trdnostni izračun omrežja ali navedbo načina kontrole trdnosti),
- popis materiala in del,
- risbe:
  - situacijski prikaz lege stavbe v prostoru vključno z vrisanim vročevodnim omrežjem na osnovi katastra distributerja v merilu 1:500, z vrisanimi ostalimi komunalnimi vodi in karakterističnimi točkami trase (zbirnik komunalnih vodov),
  - vzdolžni profil trase,
  - razpored elementov (tloris) posameznih odsekov v merilu 1:200 ali večjem;
  - detajle odcepnih, priključnih mest in križanj, detajle odzračevanja, izpustov, podpornih elementov, priključkov na toplotne postaje, detajl vgradnje predizoliranih cevovodov v jarek ipd.,
  - načrt sistema za nadzor vlažnosti izolacije vročevoda, če ga zahtevajo projektni pogoji distributerja toplote,
  - ostale gradbene detajle.

Za tehnične izračune iz predhodnih točk je potrebno navesti le metode njihovega izračuna in rezultate izračunov. Tehnične izračune hrani projektant in jih mora na zahtevo distributerja dostaviti v pregled.

### **1.3 Gradnja vročevodnega omrežja in toplotnih postaj**

Gradnjo vročevodnega omrežja in toplotnih postaj lahko izvaja samo strokovno usposobljen izvajalec. Pri delu mora upoštevati veljavno zakonodajo s področja graditve objektov in urejanja prostora.

Skladno s *Sistemskimi obratovalnimi navodili* mora pred začetkom del investitor ali izvajalec pri distributerju naročiti nadzor nad gradnjo.

Distributer med gradnjo nadzoruje izpolnjevanje veljavnih predpisov, standardov in drugih zahtev ali pogojev, ki so opredeljeni v soglasju distributerja toplote in v teh *Tehničnih zahtevah*.

## **2. INSTALIRANA (TEHNIČNA) TOPLOTNA MOČ IN DOLOČITEV PRIKLJUČNE MOČI**

### **2.1 Instalirana (tehnična) toplotna moč centralnega ogrevanja stavb**

Izračun toplotnih izgub, ki je osnova za dimenzioniranje ogreval in določitev priključne moči, mora biti opravljen v skladu s *SIST EN 12831* oziroma v skladu z veljavnimi predpisi in standardi za dnevno neprekinjeno obratovanje.

Za dodatne priključitve ali delne predelave obstoječih stavb je potrebno izračun toplotnih izgub in dimenzioniranje toplotnih naprav izvesti pod enakimi pogoji kot v osnovnem projektu.

### **2.2 Instalirana (tehnična) toplotna moč prezračevalnih in klimatizacijskih naprav**

Pri določitvi instalirane (tehnične) toplotne moči prezračevalnih in klimatizacijskih naprav je treba upoštevati potrebno toploto za segretje svežega zraka na ustrezno vpihovalno temperaturo dovodnega zraka. Pri dimenzioniranju grelnikov prezračevalnih in klimatizacijskih naprav je treba upoštevati naprave za izkoriščanje toplote odpadnega zraka, potrebno toploto za vlaženje zraka in temperaturni režim ogrevne vode distributerja.

V toplotni bilanci je treba ločeno prikazati delež moči grelnika prezračevalne ali klimatizacijske naprave, ki je namenjen za pokrivanje transmisijskih izgub stavbe in delež moči grelnika, ki služi le za izvedbo klimatizacijskega procesa v času izven ogrevalne sezone.

### **2.3 Instalirana (tehnična) toplotna moč za pripravo sanitarne tople vode**

Instalirana toplotna moč za večstanovanjske stavbe se določa na osnovi tabele 4 in 5. Za nestanovanjske stavbe se instalirano moč določa na osnovi porabe sanitarne tople vode po veljavnih standardih in normativih.

### **2.4 Instalirana (tehnična) toplotna moč za posebne (tehnološke) namene**

Instalirano toplotno moč za posebne (tehnološke) namene je treba prikazati posebej in navesti vrednosti faktorjev sočasnosti uporabe posameznih internih toplotnih naprav. O možnem režimu obratovanja se mora odjemalec posebej dogovoriti z distributerjem.

### **2.5 Določitev priključne moči**

Priključno moč distributer določi na osnovi nazivne moči internih toplotnih naprav, določene s projektno dokumentacijo strojnih instalacij in strojne opreme internih toplotnih naprav, ki jo korigira v skladu z določili *Sistemskih obratovalnih navodil* in določili tehničnih zahtev. Določitev priključne moči izvede distributer v postopku izdaje soglasja za priključitev stavbe na vročevodno omrežje. Pri projektiranju se upošteva instalirano (tehnično) toplotno moč.

Za obstoječe stavbe z že izvedenimi toplotnimi napravami, ki se priključujejo na vročevodno omrežje, se priključna moč določi iz toplotne moči vgrajenih internih toplotnih naprav. Za izdajo soglasja za priključitev mora investitor dokumentaciji priložiti projekte za izvedbo ali projekte izvedenih del internih toplotnih naprav.

Distributer določi priključno moč za posamezne namene rabe toplote (ogrevanje prostorov, priprava sanitarne tople vode, uporaba v tehnoloških procesih in hlajenje) in za posamezne vrste priključne moči, ki so podrobneje opredeljene v nadaljevanju:

CO-KON	Konvektorsko centralno ogrevanje
CO-RAD	Radiatorsko centralno ogrevanje
CO-STR	Stropno centralno ogrevanje
CO-TAL	Talno centralno ogrevanje
HL-SORP	Sorpcijsko hlajenje
KL-NEP-D	Klimatizacija, nepopolna, dogrevanje
KL-NEP-P	Klimatizacija, nepopolna, predgrevanje
KL-POP-D	Klimatizacija, popolna, dogrevanje
KL-POP-P	Klimatizacija, popolna, predgrevanje

TO-OG-KAL	Toplozračno ogrevanje – Kaleriferji
TO-OG-KLM	Toplozračno ogrevanje – Klimati
TO-PR-KAL	Toplozračno prezračevanje – Kaleriferji
TO-PR-KLM	Toplozračno prezračevanje – Klimati
TV-B	Topla voda, bojlerski sistem
TV-DB-NC	Topla voda, dvoconski bojlerski sistem, nizka cona
TV-DB-VC	Topla voda, dvoconski bojlerski sistem, visoka cona
TV-DM-BP-NC	Topla voda, dvoconski menjalniški sistem, brez predgrevanja, nizka cona
TV-DM-BP-VC	Topla voda, dvoconski menjalniški sistem, brez predgrevanja, visoka cona
TV-DM-SP-NC-D	Topla voda, dvoconski menjalniški sistem, s predgrevanjem, dogrevanje, nizka cona
TV-DM-SP-NC-P	Topla voda, dvoconski menjalniški sistem, s predgrevanjem, predgrevanje, nizka cona
TV-DM-SP-VC-D	Topla voda, dvoconski menjalniški sistem, s predgrevanjem, dogrevanje, visoka cona
TV-DM-SP-VC-P	Topla voda, dvoconski menjalniški sistem, s predgrevanjem, predgrevanje, visoka cona
TV-DMA-BP-NC	Topla voda, dvoconski menjalniško-akumulatorski sistem, brez predgrevanja, nizka cona
TV-DMA-BP-VC	Topla voda, dvoconski menjalniško-akumulatorski sistem, brez predgrevanja, visoka cona
TV-DMA-SP-NC-D	Topla voda, dvoconski menjalniško-akumulatorski sistem, s predgrevanjem, dogrevanje, nizka cona
TV-DMA-SP-NC-P	Topla voda, dvoconski menjalniško-akum. sistem, s predgrevanjem, predgrevanje, nizka cona
TV-DMA-SP-VC-D	Topla voda, dvoconski menjalniško-akum. sistem, s predgrevanjem, dogrevanje, visoka cona
TV-DMA-SP-VC-P	Topla voda, dvoconski menjalniško-akum. sistem, s predgrevanjem, predgrevanje, visoka cona
TV-M-BP	Topla voda, menjalniški sistem, brez predgrevanja
TV-M-SP-D	Topla voda, menjalniški sistem, s predgrevanjem, dogrevanje
TV-M-SP-P	Topla voda, menjalniški sistem, s predgrevanjem, predgrevanje
TV-MA-BP	Topla voda, menjalniško-akumulatorski sistem, brez predgrevanja
TV-MA-SP-D	Topla voda, menjalniško-akumulatorski sistem, s predgrevanjem, dogrevanje
TV-MA-SP-P	Topla voda, menjalniško-akumulatorski sistem, s predgrevanjem, predgrevanje
TV-PREKLOP	Topla voda, preklon na sekundarni strani toplotne postaje
TV-M-STP	Topla voda, menjalniški sistem v stanovanjski toplotni podpostaji
TEH	Tehnologija
RAZNO	Ostale vrste moči

Distributer v postopku izdaje soglasja za priključitev stavbe na vročevodno omrežje določi projektno predviden največji pretok ogrevnega medija vročevodnega omrežja, ki ga distributer garantira na odjemnem mestu v skladu s *Sistemskimi obratovalnimi navodili*.

## 2.6 Sprememba priključne moči

Sprememba priključne moči je dovoljena skladno z vsakokrat veljavnimi Sistemskimi obratovalnimi navodili. Odjemalec obvesti distributerja o spremembi priključne moči zaradi:

- spremembe toplotne zaščite stavbe,
- spremembe namembnosti in uporabe stavbe ali dela stavbe,
- spremembe namembnosti in uporabe toplotnih naprav,
- razširitve toplotnih naprav,
- modernizacije toplotnih naprav, ki ima za posledico varčnejšo rabo toplote,
- ukinitve ali delne ukinitve toplotnih naprav,
- računskih pomot pri ugotavljanju instaliranih toplotnih moči ali razlik med izračuni v posameznih fazah izgradnje.

Ugotovljene spremembe vplivajo na:

- instalirano toplotno moč in posledično na priključno moč,
- maksimalni pretok ogrevnega medija vročevodnega sistema na primarni strani toplotne postaje,
- natančnost merjenja in reguliranja dobave toplote v toplotni postaji.

Pred predvidenim zmanjšanjem ali povečanjem priključne moči mora odjemalec naročiti distributerju ali drugemu projektantu preverjanje ustreznosti elementov toplotne postaje in priključka. Za povečanje ali zmanjšanje priključne moči je potrebno izdelati ustrezen projekt predelave internih toplotnih naprav in toplotne postaje ter ga predložiti distributerju v soglasje.

Spremembo priključne moči določi distributer v postopku izdaje novega soglasja za priključitev stavbe na vročevodno omrežje na osnovi nazivne moči internih toplotnih naprav, določene s projektno dokumentacijo strojnih instalacij in strojne opreme internih toplotnih naprav, ki jo korigira v skladu z določili Sistemskih obratovalnih navodil in določili tehničnih zahtev.

Vse izračune za spremembo priključne moči morajo izdelati za to strokovno usposobljena podjetja, ki izpolnjujejo pogoje za projektanta, določene v veljavnem *Zakonu o graditvi objektov*.

### 3. VROČEVODNO OMREŽJE

#### 3.1 Splošno

Distributer dobavlja odjemalcem toploto preko vročevodnega omrežja v skladu z vsakokrat veljavnimi *Sistemskimi obratovalnimi navodili*.

##### 3.1.1. Umeščanje vročevodnega omrežja v prostor

Vročevode v javnih in zasebnih zemljiščih je treba umestiti v prostor po zakonskih zahtevah. Pri tem je treba upoštevati pogoje glede posegov v prostor v varovalnem pasu vročevodnega omrežja, ki so določeni v *Sistemskih obratovalnih navodilih* in zahteve glede varnostnih odmikov po določilih teh tehničnih zahtev.

Kjer je to možno, naj se vročevodi položijo v javna zemljišča, in sicer v pločnike ali čim bližje robovom cestišča.

Pred gradnjo vročevoda je treba z lastnikom zemljišča skleniti pogodbo o ustanovitvi služnosti gradnje, obratovanja, vzdrževanja in nadzora vročevoda za vsakokratnega lastnika zemljišča in upravljavca vročevodnega omrežja. V pogodbi je treba opredeliti potrebne varnostne ukrepe za varno obratovanje vročevoda ter omogočiti upravljavcu omrežja dostop do zemljišča za obratovalne in vzdrževalne namene. Pogodba mora zagotavljati, da v varovalnem pasu zemljišča ob vročevodu ne bo drugih posegov, ki bi lahko ogrožali vročevod.

Če se vročevodi položijo nad zemljo, jih je treba razpoznavno namestiti in primerno zavarovati pred zunanji vplivi (kot npr. vremenskimi vplivi, UV sevanjem, toplotnimi raztezki, obremenitvami, poškodbami idr.). Način zavarovanja določi projektant v soglasju z distributerjem.

V varovalnem pasu vročevodnega omrežja niso dovoljeni nadgradnja, zazidava in sajenje dreves ter grmičevja.

#### 3.2 Tehnični podatki

Tehnični podatki distributerjevega vročevodnega omrežja so:

- nazivni tlak:  $p_{\text{naz}} = 16,0 \text{ bar}_G$
- nazivna temperatura:  $t_{\text{naz}} = 130 \text{ }^\circ\text{C}$
- minimalni diferenčni tlak na odjemnem mestu:  $\Delta p = 0,75 \text{ bar}$

Diferenčni tlak na odjemnem mestu je odvisen od oddaljenosti odjemnega mesta od proizvodnega vira in črpališča, dimenzije priključka in obratovalnega režima vročevodnega omrežja. Podatke o običajno razpoložljivem diferenčnem tlaku na odjemnem mestu poda distributer ob izdaji pogojev za projektiranje.

Pri projektiranju vročevodnega omrežja, toplotnih postaj in internih toplotnih naprav je treba upoštevati projektno temperaturo dovoda in povratka vroče vode v vročevodnem omrežju, ki je odvisna od zunanje temperature in kot je prikazana v prilogi 1 teh tehničnih zahtev:

- maksimalna dovodna temperatura:  $t_{\text{max}} = 130 \text{ }^\circ\text{C}$
- minimalna dovodna temperatura:  $t_{\text{min}} = 70 \text{ }^\circ\text{C}$

Distributer na odjemnem mestu zagotavlja temperaturo dovoda v odvisnosti od zunanje temperature, ki je prikazana v temperaturnem diagramu vročevodnega sistema v *Sistemskih obratovalnih navodilih*.

Temperaturni režimi za projektiranje toplotnih postaj so definirani v poglavju *Toplotna postaja*.

Računska temperatura za izračun trdnosti vročevodnih cevovodov, armatur in naprav je 130° C.

V vročevodnem omrežju se za distribucijo toplote uporablja kemično pripravljena, demineralizirana in odplinjena voda, ki je ogreta na zahtevano temperaturo. Kemične in fizikalne lastnosti ogrevnega medija (vroče vode) so določene v *Sistemskih obratovalnih navodilih*.

Vode iz vročevodnega omrežja ni dovoljeno uporabljati za polnjenje internih toplotnih naprav odjemalca ali v druge namene brez predhodnega dovoljenja distributerja.

### **3.3. Tehnične zahteve za vročevodno omrežje**

Vročevodno omrežje distributerja je izvedeno kot dvocevni sistem z dovodnim in povratnim cevovodom.

Vročevodno omrežje izven stavb se prednostno izdeluje iz predizoliranih cevi in fazonskih kosov. Distributer si glede na položaj na terenu pridržuje pravico do izbire sistema in načina izvedbe vročevoda.

Vgrajeni elementi morajo biti izbrani v skladu s prilogo A.

#### 3.3.1 Vročevodno omrežje iz predizoliranih cevi

##### 3.3.1.1 Strojna dela

Vgrajeni materiali morajo ustrezati naslednjim standardom:

- predizolirane cevi: SIST EN 253,
- par cevi v skupni izolaciji: EN 15698-1\*
- predizolirani fazonski kosi: SIST EN 448 in EN 15698-2\*
- predizolirane armature: SIST EN 488
- spoji za predizolirane cevi: SIST EN 489
- predizolirane fleksibilne cevi: EN 15632-4

(\*) Izvedba vročevodnega omrežja iz predizoliranih cevi v skupni izolaciji je dovoljena samo v posebnih primerih in ob predhodni potrditvi s strani distributerja.

Predizolirane cevi in predizolirani fazonski kosi ter ostale komponente sistema morajo imeti veljaven certifikat Euroheat & Power EHP/001 *Certification Guidelines for the Quality Assessment of District Heating Pre-insulated straight Pipes*.

Cevovodi iz predizoliranih jeklenih cevi se polagajo neposredno v zemljo. Debelina izolacije predizoliranih cevovodov je serije 2, razen za priključke do vključno DN50, kjer se smejo uporabljati tudi cevi z debelino izolacije serije 1.

Cevi morajo imeti vgrajene senzorske žice za kontrolo prisotnosti vlage, razen fleksibilnih predizoliranih cevi za izvedbo priključkov. Pri izvedbi je treba žice pravilno povezati in izmeriti upornost zanke in izolacije, ki je referenčni podatek za kasnejše kontrole vlažnosti. O meritvi je treba izdelati zapisnik, ki ga potrdi distributer in se arhivira pri distributerju. Zapisnik mora vsebovati rezultate meritev upornosti zanke in izolacije, dolžino merilne zanke in posnetek ožičenja obravnavanega odseka vročevoda, izdelan na osnovi geodetskega posnetka izvedenega vročevoda. V merilni dozi je treba označiti, katere žice so za dovodni in katere za povratni cevovod.

Na vročevodnem omrežju distributerja se uporablja izključno nordijski sistem nadzora vlažnosti po EN 14419.

Na predizoliranih odsekih vročevoda se vgrajujejo predizolirane krogelne pipe PN 16 za temperaturo do 130° C. Vreteno mora biti zaščiteno s cestno kapo na armiranobetonski temeljni plošči. Za pipe dimenzije DN 125 in večje je treba predvideti pogon s prigrajenim reduktorjem ali pa mora biti omogočeno posluževanje s prenosnim reduktorjem. Konec vretena z nastavkom za ključ je lahko max. 20 cm pod nivojem cestne kape. Direktna vgradnja predizoliranih krogelnih pip je dovoljena do vključno dimenzije DN 200, nad dimenzijo DN 200 pa je potrebna izvedba armature v jašku.

Spoje cevi in fazonskih kosov predizoliranega vročevoda je potrebno izvesti s termosteznimi spojkami, prirejenimi za zalivanje s poliuretansko izolacijsko peno. Spojka mora biti opremljena z najmanj dvema termosteznima manšetama na koncih. V primeru vodenja vročevoda po vlažnem terenu je obvezna namestitvev tretje spojke preko čepa odprtine za vlivanje izolacijske mase.

Na kompenzacijskih conah vročevoda je treba zagotoviti možnost ustreznega pomika cevovoda z namestitvijo elastičnih blazin.

Pri gradnji posameznega dela vročevodnega omrežja je obvezna uporaba elementov (cev, fazonski kos, spojka, elastična blazina, preizolirana armatura, ...) istega proizvajalca. Zahteve za uporabo in montažo so navedene v navodilih proizvajalca predizoliranih cevovodov in jih je treba dosledno upoštevati. Posebno pozornost mora izvajalec posvečati kvalitetni izdelavi spojev predizoliranih cevi, kar je osnovni predpogoj za doseganje pričakovane življenjske dobe vročevoda.

### 3.3.1.2 Gradbena dela

Gradbena dela je treba izvajati po predpisih za tovrstna dela in navodilih proizvajalca cevi.

V posebnih primerih, ko poteka vročevod v slabo nosilnih tleh in se priključuje na stavbe, ki so globoko temeljene (npr. na pilotih), je potrebno pridobiti mnenje projektanta ali geomehanika (nevarnost diferenčnih posedkov).

#### 3.3.1.2.1 Zemeljska dela

Dimenzije izkopnega profila so odvisne od premera načrtovanih vročevodnih cevi (*priloga 14*). Na primerno utrjeno podlago izkopa se vgradi najprej peščena posteljica (zrnavost  $\phi$  0-4 mm, brez ostrorobnih delcev), zatem se položijo cevi, ki se jih z vseh strani zavaruje (obsuje) s peskom enake zrnavosti. Zaščitna globina med temenom cevi in terenom mora biti vsaj 50 cm, optimalna globina znaša 70 cm. Če te zaščitne globine ni mogoče doseči in je teren nad temenom cevi obremenjen še s koristno (prometno) obtežbo, je treba cevi dodatno zavarovati (npr. z armiranobetonsko ploščo).

#### 3.3.1.2.2 Fiksne točke

Fiksne točke se v predizolirane cevovode vgrajujejo le izjemoma in v soglasju z distributerjem. Fiksne točke so izvedene iz predizdelanega serijskega elementa v armiranobetonskem temelju ustreznih dimenzij, ki jih podaja proizvajalec pri določenih predpostavkah glede lastnosti zemljine. Če lastnosti v konkretnem primeru bistveno odstopajo od teh predpostavk, je treba dimenzije temelja preveriti. Kvaliteto betona in armaturo določi statik.

#### 3.3.1.2.3 Zidna tesnila

Posebno pozornost je treba posvetiti prehodu predizoliranih vročevodnih cevi skozi temeljne zidove stavb. Zidno tesnilo mora biti ustrezno obbetonirano, preboj pa kvalitetno hidroizoliran, da je zagotovljena tesnost preboja.

### 3.3.2 Vročevodno omrežje v betonskih kinetah

V zemljiščih z visoko podtalnico (nivo vode lahko preseže niveleto) ali tam, kjer je možno občasno zalitje vročevoda iz kakršnega koli drugega razloga, uporaba kinet ni dovoljena.

Na zahtevo distributerja se vročevodno omrežje izvede z jeklenimi cevmi, položenimi v betonski kineti. Z odsekom kinete je obvezno treba izvesti odcepe od obstoječega omrežja, vodenega v kinetah.

Zahteve glede strojnih del na vročevodnem omrežju v kinetah so podane v točki 3.3.4.

#### 3.3.2.1 Gradbene zahteve za kinete

Glede na način izdelave kinete delimo na:

- Tipizirane AB kinete s pokrovom: To so industrijsko izdelani elementi, ki se transportirajo na mesto vgradnje. Tipizacija obsega vse sestavne konstrukcijske elemente kot so npr. lire, fiksne in pomične točke ter bočna vodila. Statični račun, ki je prav tako tipski, obravnava vsako velikost kinete posebej, privzeta obtežba je enaka kot za cestne mostove. Višina nadkritja zemljine nad pokrovi mora biti večja od 50 cm in manjša od 200 cm. Proizvajalec elementov mora ob dobavi predložiti vse z zakoni predpisane ateste in dokazila o kvaliteti vgrajenih materialov in načinu izvedbe.
- Klasično grajena kineta: Kjer ni mogoče uporabiti tipske kinete, jo je treba izvesti na klasičen način na gradbišču. Posebej pomembno je, da vgrajeni beton pred zasipom doseže predpisano trdnost. Taka kineta potrebuje statični račun. Izvajalec del mora po izdelavi predložiti vse z zakoni predpisane ateste in dokazila o kvaliteti vgrajenih materialov in načinu izvedbe.

### 3.3.2.2. Izvedba kinet

Na utrjeno površino izkopa se vgradi podložni beton v debelini 7-10 cm. Sledi izvedba (ali montaža) korita kinete. Pri stikovanju nove kinete na odcepnem mestu na obstoječi kineti in (ali) obstoječi stavbi je treba oblikovati strižni stik, s katerim se prepreči pojav diferenčnih posedkov.

Po končanih montažnih in strojnih delih sledi pokrivanje kinete z AB pokrovi. Uporaba neskrčljive malte na naležnih površinah zagotavlja trajno nepomičnost pokrovov. Morebitne neravnine in odprte stike med pokrovi je potrebno zapolniti z malto. Sledi izvedba hidroizolacije, ki je lahko izdelana na polimerni ali bitumenski osnovi – pri tem je treba upoštevati navodila proizvajalca hidroizolacije. Hidroizolacija, ki je nanešena na osnovni premaz - ta zagotavlja prijemljivost med izolacijo in betonom - mora biti čvrsto spojena s podlago pokrovov. Po vsej dolžini mora pokrivati tudi horizontalni stik, kjer pokrovi nalegajo na korita (cca. 15-20 cm čez spojno ravnino). Hidroizolacijo je treba polagati brez ostrih robov in prelomov, kar se doseže s primerno pripravo podlage. Za zaščito izolacije pred mehanskimi poškodbami naj se uporabljajo točkovno profilirane folije s spojenimi stiki po dolžini. Nanjo se vgradi nekaj cm debela plast okroglozrnatega peska zrnivosti  $\phi$  8-16 mm za lažje odvodnjavanje gornje površine (meteorne vode). Sledi zasipavanje, pri čemer mora biti prvi sloj zasipnega materiala brez večjih kamnov, začetno zasipavanje pa je treba izvesti zelo pazljivo.

Za izvedbo kinet se uporabljajo vodotesni beton, mrežna armatura, neskrčljiva malta za spoje pokrov-kineta, različne hidroizolacije in njihove zaščite. Posebno pozornost je treba posvetiti zadovoljivi debelini krovne plasti nad armaturo. Kvaliteto betona in armaturo določi statik.

### 3.3.3 Vodenje vročevodov po stavbah

Zaradi pocenitve gradnje, zaradi drugih tehničnih razlogov in kjer je to mogoče in ni nevarnosti, da bi se cevovodi poškodovali, je vročevodno omrežje možno voditi skozi stavbe (kleti, pritličja ipd.) ali skozi druge skupne nebivalne prostore po predhodnem soglasju lastnikov stavbe in pridobitvi služnosti.

Cevovodi morajo biti zaradi možnosti pregleda, vzdrževanja in odpravljanja okvar vedno dostopni.

Vročevodno omrežje mora biti izvedeno tako, da se upoštevajo vse mehanske obremenitve in temperaturni raztezki v skladu s predvideno tehnično rešitvijo po projektni dokumentaciji.

Priključek se po vstopu v prostor toplotne postaje zaključí z umirjevalnimi cevmi, na katerih se izvede izpust, glede na nagib vročevoda pa tudi odzračevanje. Med umirjevalnima cevema naj bo izvedena kratka vez z zaporno armaturo, praviloma dimenzije DN 15, ki omogoča minimalni pretok skozi priključek v času zaustavitve toplotne postaje. Umirjevalne cevi naj predstavljajo nepomično podporo vročevoda. Izpusti in odzračevanja morajo biti speljani v odtočni lijak, povezan s talnim odtokom.

Male kompaktno toplotne postaje in toplotne postaje do 150 kW toplotne moči je v soglasju z distributerjem izjemoma možno priključiti brez vgradnje umirjevalnih cevi in kratke vezi.

### 3.3.4 Zahteve za materiale vročevodov, vodene v kinetah, stavbah ali nadzemno

#### 3.3.4.1 Cevi in fazonski kosi

Vročevodi, vodeni v kinetah, v stavbah ali nadzemno do vključno dimenzije DN 200 morajo biti izdelani iz jeklenih cevi iz celega, ki ustrezajo standardu *SIST EN 10216-1 (DIN 2448, DIN 1629)* za mere, mase in dobavne pogoje.

Vročevodi večjih dimenzij se izdelujejo iz jeklenih spiralno varjenih cevi, opredeljenih v standardih *SIST EN 10217-1 (DIN 2458, DIN 1626)*.

Cevni loki morajo ustrezati *DIN 2605-2* in biti oblike 5 ( $r \approx 2,5 d$ ).

Material cevi je P235TR1 (St 37-0).

Navezava vročevoda na obstoječe vročevodno omrežje z izvedbo navrtavanja je dovoljena po predhodni odobritvi distributerja toplote.

#### 3.3.4.2 Armature

Zaporne armature na vročevodnem omrežju so do vključno dimenzije DN 200 krogelne pipe, za večje dimenzije pa zaporne lopute. Za krogelne pipe in zaporne lopute dimenzije nad DN 100 je treba predvideti pogon s prigrajenim reduktorjem. Obvezna je vgradnja zaporne armature uvarne izvedbe.

Zaporna armatura na cevovodih za odzračevanje in izpust ogrevnega medija vročevodnega omrežja se uporabljajo zaporni ventili prirobnične izvedbe.

Lokacijo in vrsto zaporne armature ter način vgradnje določi distributer.

Kot glavni zaporni element pred toplotno postajo (glavni zaporni ventil V1 na dovodnem cevovodu in glavni zaporni ventil V2 na povratnem cevovodu) in zaporni element na kratkostični zvezi (ventil kratke vezi KV) se uporabljajo zaporni ventili prirobnične izvedbe.

Zaporne armature morajo biti izbrane v skladu s prilogo A.

#### 3.3.4.3 Toplotna izolacija

Pri izvedbi toplotne izolacije cevovodov, armatur, prenosnikov toplote, odzračevalnih in razteznih posod je treba upoštevati ustrezne standarde in normative. Toplotno izolacijo se izvede po končani montaži in uspešno opravljenem tlačnem preizkusu ter dvakratnem barvanju s temeljno barvo, primerno za temperaturo do 130° C.

Cevovode vročevodnega omrežja je treba izolirati ločeno (dovod in povratek) z blazinami izolacijskega materiala iz mineralnih vlaken, ojačenimi s pocinkano žično mrežo ali aluminijasto folijo. Material mora po morebitni navlažitvi omogočati popolno osušitev.

Toplotna prevodnost izolacijskega materiala mora pri 25 °C znašati največ 0,035 W/mK.

Blazine izolacijskega materiala morajo biti spete na razdalji max. 0,3 m s pocinkano žico ali plastičnimi trakovi minimalne debeline 4 mm. Pri izvedbi izolacije z več plastmi je treba vzdolžni in prečni spoj prvega sloja prekriti z drugim slojem.

Izolacijski sloj cevovodov, vodenih po stavbah ali na prostem, mora biti zaščiten s plaščem aluminijaste ali jeklene pocinkane pločevine. Debelina aluminijaste pločevine mora znašati v odvisnosti od premera cevovoda med 0,8 in 1 mm. Pločevina mora biti speta minimalno 6 krat na tekoči meter z nerjavečimi vijaki ali kovicami. Izolacijo je potrebno ustrezno prilagoditi v področju obešal, armatur in drugih elementov cevne napeljave. V področju zaključnih kap izolacije je potrebno nanesti izolacijski trak širine 20 mm, ki preprečuje prehod toplote iz cevi na aluminijasti plašč.



Oplaščenje na prostem potekajočih vročevodov mora biti izvedeno vodotesno, pohodno in zaščiteno pred odtujitvijo.

Izolacijski sloj cevovodov, vodenih v kinetah, mora biti zaščiten z bitumensko lepenco. Bitumenska lepenska mora biti speta s trakovi iz nerjavečega materiala.

Armature je treba izolirati z izolacijskim kapami. Kape morajo biti izvedene tako, da omogočajo nemoteno demontažo po odprtju veznih sponk.

Potrebna minimalna debelina izolacije je podana v spodnji tabeli.

Tabela 1: Minimalne debeline izolacije vročevoda

DN	Vročevodno omrežje				Min. odmik izolacije od armatur (mm)
	kineta		na prostem in v objektih		
	dovod (mm)	povratek (mm)	dovod (mm)	povratek (mm)	
≤25	30	30	40	40	70
32	40	30	40	40	80
40	40	30	40	40	80
50	40	30	50	50	90
65	50	30	60	60	90
80	50	40	80	80	90
100	60	40	100	100	100
125	60	40	100	100	110
150	70	40	100	100	120
200	70	40	100	100	130
250	70	40	100	100	140
300	70	50	100	100	150
350	80	50	100	100	160
400	80	50	100	100	170
450	80	50	100	100	170
500	80	50	100	100	180
600	80	50	100	100	190
700	80	50	100	100	200

### 3.4 Dimenzije cevovodov

Distributer toplote si pridržuje pravico predpisati dimenzijo vročevoda glede na hidravlične razmere v omrežju in planirano širitev oskrbe s toploto. Določi jo ob izdaji pogojev za projektiranje.

### 3.5 Odzračevanja in izpusti

Lokacijo in izvedbo odzračevanj in izpustov mora projektant predhodno uskladiti z distributerjem. Izvesti jih je treba v naslednjih dimenzijah:

Tabela 2: Dimenzije odzračevanja in izpustov

Dimenzija vročevoda	Dimenzija odzračevanja	Dimenzija izpusta
do DN 32	DN 15	DN 20
do DN 50	DN 15	DN 32
do DN 80	DN 20	DN 40
do vključno DN 150	DN 25	DN 50
nad DN 150	DN 40	DN 65

### 3.6 Označevanje elementov

Polozicijo in tip vgrajenih elementov v vročevodno omrežje je potrebno označiti s pozicijskimi tablicami v skladu z *DIN 4065* ali *DIN 4069* (*skica v prilogi C*).

### 3.7 Varnostni odmiki od drugih komunalnih vodov in ostalih objektov

Ob načrtovanju vročevodnega omrežja mora biti tveganje zaradi vpliva okolice, kot so drugi položeni vodi, premiki zemlje, dreves, stavbe ali prometa, zmanjšano na najnižjo možno še sprejemljivo mejo. Pri križanjih in vzporednem vodenju vročevodov z drugimi komunalnimi vodi in objekti je treba upoštevati veljavne predpise ter zahteve distributerja toplote iz *Sistemskih obratovalnih navodil* in teh *Tehničnih zahtev* in zahteve upravljavcev drugih komunalnih vodov. Izjemoma se lahko s posebnimi varnostnimi ukrepi in v soglasju z upravljavci komunalnih vodov varnostni odmiki med vodi glede na predpisane tudi zmanjšajo.

Pri projektiranju stavbe ali drugega gradbenega objekta, katerega rob ali gabarit gradbene jame je v neposredni bližini obstoječega vročevoda, je treba projektno predvideti ukrepe, ki bodo nesporno zagotovili varno in nemoteno obratovanje vročevoda med gradnjo. Dela morajo biti izvedena tako, da ne bodo povzročila mehanskih poškodb ali ogrozila stabilnosti in varnosti obratovanja obstoječega vročevoda.

V varovalnem pasu vročevodnega omrežja in priključkov se smejo načrtovati in graditi drugi objekti, naprave in napeljave ter izvajati dela, ki bi lahko vplivala na varnost obratovanja vročevoda le ob določenih pogojih in na določeni oddaljenosti od vročevoda. Za vse posege v varovalnem pasu morata investitor ali izvajalec del predhodno pridobiti soglasje distributerja. V soglasju lahko distributer predpiše posebne varnostne ukrepe za zagotovitev varnosti obratovanja vročevoda. Širina varovalnega pasu vročevodnega omrežja in priključkov, postopek za pridobitev soglasja distributerja za poseg v varovalni pas in pogoji ter način izvajanja del v varovalnem pasu so določeni v *Sistemskih obratovalnih navodilih*.

Varnostni odmiki komunalnih vodov in drugih gradbenih objektov od vročevoda so podani v spodnji tabeli. Varnostni odmik je svetla razdalja med cevovodom vročevodnega omrežja in drugim komunalnim vodom ali gradbenim objektom.

Tabela 3: Varnostni odmiki

Stavba / komunalni vod	Svetli odmik (cm)	
	križanje, vzporedni potek do 5 m	vzporedni potek nad 5 m
plinovod do 5 bar	Po določenih Pravilnika o tehničnih pogojih za graditev, obratovanje in vzdrževanje plinovodov z delovnim tlakom do vključno 16 barov	
plinovod nad 5 bar		
vodovod	30	40
drug vročevod	30	40
kanalizacija	30	50
signalni kabel, telekom, kabel do 1 kV	30	30
10 kV kabli ali en 30 kV kabel	60	70
več 30 kV kablov ali kabel nad 60 kV	100	150
min. odmik stavbe od obstoječega vročevoda	100	
min. odmik vročevoda od obstoječe stavbe	50	

### 3.8 Geodetski posnetek vročevodnega omrežja

Po izvedenih montažnih delih in pred zasutjem jarka je treba izvesti geodetski posnetek vročevodnega omrežja in ga posredovati distributerju. Poleg lege v prostoru (lokacijsko, višinsko) mora geodetski posnetek vsebovati tudi podatke o dimenziji in izvedbi vročevoda ter vgrajenih elementih (fiksni točki, kompenzatorjih, spojkah in zapornih armaturah).

Pri izvedbi geodetskega posnetka je treba upoštevati tehnične zahteve distributerja glede vodenja zbirnega katastra energetske infrastrukture: *Navodila izvajalcem geodetskih storitev za izmero in pripravo podatkov vročevodnega omrežja v kataster Energetike Ljubljana*, ki so javno objavljene spletni strani distributerja.

### 3.9 Izvedba medsebojnega izenačevanja potencialov z galvanskim povezovanjem kovinskih elementov

Na vseh kovinskih elementih, ki so vgrajeni v vročevodno omrežje, mora biti izvedena galvanska povezava oziroma električna premostitev kovinskih delov. Le ta se lahko izvede z namestitvijo zobatih podložk (na obeh straneh vijaka, ki zagotavlja galvansko povezavo) ali z električno premostitvijo kovinskih delov z rumeno/zeleno žico 6mm<sup>2</sup> oziroma 16mm<sup>2</sup>. Vijak, ki zagotavlja galvansko povezavo preko zobatih podložk, je potrebno obojestransko označiti z rdečo barvo.

## 4. TOPLOTNA POSTAJA

### 4.1 Splošno

Toplotna postaja je vezni člen med vročevodnim omrežjem distributerja, vključno s priključkom in internimi toplotnimi napravami odjemalca. Sestavljena je iz priključne in hišne postaje ter s svojim delovanjem uravnava dobavo toplote internim toplotnim napravah.

Na vročevodno omrežje Energetike Ljubljana je stavbe dovoljeno priključevati le preko indirektnih toplotnih postaj.

V primeru, da se za obstoječo stavbo, ki se priključuje na vročevodno omrežje, ohranja lastni energetski vir kot rezervni vir ali se pri novih stavbah projektira dodatni rezervni vir, mora biti ta priključen na interne toplotne naprave vzporedno na sekundarni strani toplotne postaje ter z zaporno armaturo ločen od elementov in funkcionalnih povezav toplotne postaje.

V primeru, da se za obstoječo ali novo stavbo, ki se priključuje na vročevodno omrežje, projektira sistem za izkoriščanje odpadne toplote, je ta lahko priključen na interne toplotne naprave tudi zaporedno.

Konstruktivsko naj bodo toplotne postaje izvedene kot kompaktne enote, montirane na jekleno ogrodje in z izvedenimi vsemi električnimi povezavami. Elementi in cevne povezave morajo biti v največji možni meri izolirani.

Elementi toplotne postaje na primarju morajo biti izdelani za temperaturo 130° C in PN 16 ne glede na projektne parametre za dimenzioniranje.

Pri poslovno-stanovanjskih stavbah je treba izvesti ločene toplotne postaje za stanovanjski in poslovni del, kar omogoča ustrezno regulacijo in obratovanje internih toplotnih naprav ter jasno delitev stroškov ogrevanja in stroškov priprave sanitarne tople vode med stanovanjske in poslovne odjemalce. Toplotni postaji za stanovanjski in poslovni del morata biti navezani na vročevodno omrežje preko lastnih glavnih zapornih ventilov V1 in V2.

Načeloma je treba za vsako stavbo predvideti lastno toplotno postajo. Prav tako mora biti za vsako zaključeno funkcionalno enoto v sklopu skupnega gradbenega kompleksa predvidena lastna toplotna postaja. Posamezne toplotne postaje morajo biti navezane na vročevodno omrežje preko lastnih glavnih zapornih ventilov V1 in V2.

Konkretne pogoje za priključitev določi distributer s projektnimi pogoji, ki jih morata investitor ali projektant pridobiti pred začetkom projektiranja.

Obstoječe zastarele in tehnološko neprimerne toplotne postaje je treba rekonstruirati na osnovi smiselnih rešitev iz teh *Tehničnih zahtev*.

#### 4.1.1 Projektni parametri za dimenzioniranje toplotnih postaj

##### 4.1.1.1 Nove ali rekonstruirane stavbe – ogrevanje, prezračevanje

Glede na določila *PURES* je projektna zunanja temperatura za Ljubljano –13 °C. Za vse stavbe z internimi toplotnimi napravami, dimenzioniranimi na zunanjo temperaturo –13 °C, naj se uporabljajo naslednji parametri:

- temperaturni režim\* na primarju (vročevodna stran): 110 / max. 48 °C,
- temperaturni režim na sekundarju (interne toplotne naprave): max. 55 / max. 45 °C.

\*Pri projektiranju je treba upoštevati odvisnost temperatur dovoda in povratka primarja od zunanje temperature, ki sta prikazani v prilogi 1 teh tehničnih zahtev (oznaki »Dovod« in »Povratek1«).

Temperaturna razlika med povratkom na primarju in povratkom na sekundarju je lahko največ 3 °C.

#### 4.1.1.2 Stavbe z obstoječimi internimi toplotnimi napravami

Pri delni predelavi ali dodatni priključitvi dela obstoječe stavbe se zaradi usklajenosti z obstoječo instalacijo uporablja enake projektne parametre, kot so bili uporabljeni pri projektiranju stavbe.

Projektna zunanja temperatura  $-18\text{ °C}$  in manj:

- temperaturni režim\* na primarju (vročevodna stran): 130 / 70 °C,
- temperaturni režim na sekundarju (interne toplotne naprave): max. 85 / 65 °C.

\*Pri projektiranju je treba upoštevati odvisnost temperatur dovoda in povratka primarja od zunanje temperature, ki sta prikazani v prilogi 1 teh tehničnih zahtev (oznaki »Dovod« in »Povratek3«).

Projektna zunanja temperatura  $-13\text{ °C}$ :

- temperaturni režim\* na primarju (vročevodna stran): 110 / 60 °C,
- temperaturni režim na sekundarju (interne toplotne naprave): max. 75 / 55 °C.

\*Pri projektiranju je treba upoštevati odvisnost temperatur dovoda in povratka primarja od zunanje temperature, ki sta prikazani v prilogi 1 teh tehničnih zahtev (oznaki »Dovod« in »Povratek2«).

#### 4.1.1.3 Priprava sanitarne tople vode

Temperaturni režimi za pripravo sanitarne tople vode so definirani v poglavju 4.5 Sistemi za pripravo sanitarne tople vode.

### **4.2 Prostor in namestitev toplotne postaje**

Toplotna postaja se praviloma namešča v skupnih nebivalnih prostorih. Z lokacijo in velikostjo prostora za namestitev toplotne postaje mora soglašati distributer (*okvirna velikost prostora v prilogi 2*).

Velikost prostora je odvisna od:

- nazivne toplotne moči toplotne postaje,
- internih toplotnih naprav,
- načina priprave sanitarne tople vode.

#### 4.2.1 Gradbeno-tehnične zahteve za prostor toplotne postaje

Prostor toplotne postaje mora biti zaklenjen in čim bližje vstopu priključka v stavbo. Prostor mora biti dostopen za pooblaščen osebe distributerja v vsakem trenutku brez težav. Odvisno od stavbe je izjemoma potrebno predvideti ločen direkten zunanji dostop do prostora.

Vstopna vrata se morajo odpirati v smeri izhoda in morajo biti ustrezno označena. Poleg vhoda v prostor je potrebno na vidnem in dostopnem mestu namestiti gasilni aparat S-9. Za vnos in iznos opreme je potrebno predvideti dovolj velike montažne odprtine, ki se jih ne sme zazidati (minimalna dimenzija: 80x200 cm). Tla prostora morajo biti nepropustna za vodo.

Uporaba prostora za druge namene, razen za skupne strojnice, ni dovoljena.

Upoštevati je potrebno veljavne predpise o toplotni izolaciji naprav in o zaščiti proti hrupu. Prostor toplotne postaje v stanovanjskih stavbah naj ne bo nameščen poleg ali pod spalnicami ali drugimi prostori, kjer se zahteva povečana zaščita proti hrupu.

Prostor mora biti ustrezno naravno ali prisilno prezračevan, tako da temperatura v prostoru ne preseže  $35\text{ °C}$ , oziroma da ni nevarnosti zmrzovanja. Odpadni zrak iz toplotne postaje se lahko vpihuje tudi v sosednje pomožne prostore.

Prostor mora imeti izveden talni sifon s priključkom DN 50 na kanalizacijo ali ponikovalnico, ali jašek za namestitev potopne črpalke. Odtok naj bo lociran čim bližje vstopu priključka v prostor toplotne postaje. Na vhodnih vratih naj se izvede prag, ki varuje ostale prostore pred nekontroliranim izlivom vode. Kadar so izpusti ogrevnega medija vročevodnega omrežja vodeni v skupni sistem odvoda odpadne vode iz stavbe s prečrpavanjem, mora biti sistem načrtovan z elementi, primernimi za temperaturo minimalno 90 °C.

V prostoru toplotne postaje naj bo priključek hladne vode DN 15 s pipo in priključkom za fleksibilno cev, namenjen za polnjenje toplotnih naprav, in po potrebi umivalnik.

Na steno, ob kateri bo locirana toplotna postaja, mora biti speljana odtočna cev, povezana s talnim sifonom ali odtočnim jaškom. Nanjo bo priključen iztok odtočnega lijaka.

Navodila za obratovanje in vzdrževanje, sheme in trajne označbe naprav morajo biti nameščeni na vidnem mestu. Evidence o stanju toplotne postaje in izvedenih vzdrževalnih delih se vodi v Vpisni knjigi toplotne postaje. Vpisna knjiga se mora nahajati na vidnem mestu v toplotni postaji.

#### 4.2.2 Izjema pri gradbeno-tehničnih zahtevah za prostor toplotne postaje

Izjema glede gradbeno-tehničnih zahtev za prostore toplotne postaje so male kompaktne toplotne postaje nazivne toplotne moči do 50 kW, ki so lahko nameščene v stanovanjskih prostorih individualnih ali večstanovanjskih stavb in v delovnih prostorih poslovnih stavb, ter kompaktne toplotne postaje nad 50 kW, nameščene v obstoječih stavbah. Priporočljivo je, da je v prostoru talni sifon in da so tla izvedena vodoodporno.

Kompaktna toplotna postaja nad 50 kW je lahko v obstoječi stavbi nameščena tudi v večnamenskem dostopnem prostoru (kleti, sušilnici perila ipd.) V tem primeru mora biti del prostora toplotne postaje ločen od ostalega dela prostora (z žično ograjo, pregradnim zidom ipd.). Pri izvedbi zaščite je treba upoštevati predpise o varstvu pred požarom. Namestitev toplotne postaje mora omogočati neovirano posluževanje in vzdrževanje. Ne sme biti nameščena v skupnih prostorih tako, da bi ogrožala evakuacijo iz stavbe.

### **4.3 Priključna postaja**

#### 4.3.1 Splošno

Priključna postaja je del toplotne postaje, kjer odjemalec prevzema pogodbeno količino toplote. Na eno priključno postajo je lahko priključenih več hišnih postaj, ki oskrbujejo isto stavbo, oziroma iste odjemalce (npr. hišna postaja za ogrevanje in hišna postaja za pripravo sanitarne tople vode). Vgrajeni elementi morajo biti izbrani v skladu s priložo A.

Sestavljena je iz naslednjih elementov:

- zaporne armature,
- lovilnika nesnage,
- regulatorja diferenčnega tlaka (v primeru potrebe),
- tlačnega regulatorja (v primeru potrebe),
- toplotnega števca,
- naprav za merjenje tlaka in temperature,
- cevni povezav,
- toplotne izolacije.

Za cevne povezave veljajo enake zahteve kot za vročevodno omrežje in so navedene v poglavju 3.3.4 (Zahteve za materiale vročevodov, vodene v kinetah, stavbah ali nadzemno). Za debelino izolacije naj se smiselno uporablja tabela 1 v poglavju 3.3.4.3.

#### 4.3.2 Zaporna in ostala armatura

Priključki armatur so prirobnični ali za uvaritev. Navojni priključki armatur so dovoljeni v kompaktnih toplotnih postajah do 75 kW in za vgradnjo merilno regulacijske opreme v ostalih toplotnih postajah. Konične tesnilne površine niso dovoljene. Kot zaporna armatura se uporabljajo krogelne pipe ali zaporni ventili.

#### 4.3.3 Regulator diferenčnega tlaka

Regulator diferenčnega tlaka uravnava diferenčni tlak med dovodom in povratkom v priključni postaji. Vgradi se ga na področjih, kjer nastopa velika tlačna razlika med dovodom in povratkom vročevodnega omrežja. Zahtevo za vgradnjo poda distributer s pogoji za projektiranje.

V primeru vgradnje regulatorja diferenčnega tlaka se za njegovo izbiro upošteva, da vzdržuje cca. 3 bar tlačne razlike pri nazivnem pretoku. Omogočati mora nastavljanje diferenčnega tlaka najmanj med 2 in 4 bar. Nastavitev se izvede glede vgrajen regulacijski ventil v hišni postaji in dejanski tlačni padec preko elementov toplotne postaje. Zagotoviti je treba meritev tlačne razlike med priključkoma impulznih cevi regulatorja diferenčnega tlaka na dovodu in povratku.

Velikost regulatorja diferenčnega tlaka preveri distributer toplote ob izdaji soglasja za priključitev. Ob tem lahko zahteva spremembo njegove velikosti.

#### 4.3.4 Toplotni števec

Toplotni števec, vgrajen na primarni strani toplote postaje, je edino obračunsko merilo za določanje porabe toplote stavbe. Uporabljajo se toplotni števci z ultrazvočnim principom merjenja pretoka. Toplotni števec mora imeti odobritev tipa in overitev. Posamezne preizkuse, overitve in izdajo odobritve tipa merila urejajo ustrezni predpisi in zakoni.

Tip, velikost in način vgradnje toplotnega števca določi projektant po navodilih in s soglasjem distributerja. Pri projektiranju in vgradnji toplotnega števca je potrebno upoštevati navodila proizvajalca glede natočnih dolžin pred in za števcem ter načina priključitve računske enote. Vijačni spoji toplotnega števca (merilnika pretoka) morajo biti iz medenine, matica pa mora imeti izvrtino za namen izvedbe pečatenja z žico.

Pri vgradnji, zagonu, nadzoru in vzdrževanju toplotnega števca je treba upoštevati priporočila standarda *SIST EN 1434-6:2016*.

Toplotni števec vseh toplotnih postaj mora imeti vgrajen tudi radijski modul z dvosmerno komunikacijo z naslednjimi parametri:

- nosilna frekvenca 433,82 MHz,
- radijski protokol Radian / EverBlu.

Računska enota toplotnega števca z nazivnim pretokom večjim od 2,5 m<sup>3</sup>/h (toplotna postaja za ogrevanje) oz. 1,5 m<sup>3</sup>/h (toplotna postaja za pripravo sanitarne tople vode) mora omogočati povezavo na regulator toplotne postaje za potrebe elektronskega zveznega omejevanja moči, pretoka in povratne temperature in daljinski prenos podatkov.

Toplotni števec mora imeti baterijsko napajanje, ki omogoča njegovo 12 letno neprekinjeno obratovanje. Računska enota toplotnega števca, ki omogoča povezavo na regulator toplotne postaje za potrebe elektronskega zveznega omejevanja moči, pretoka in povratne temperature, mora imeti 230V napajanje s 6A nadtokovno zaščito.

Toplotni števec mora omogočati daljinsko odčitavanje naslednjih podatkov:

- strukturo privzetega okvirja:
  - serijska številka naprave
  - energija [MWh]
  - volumen [m<sup>3</sup>]
  - moč [kW]
  - volumski pretok [m<sup>3</sup>/h]

- dovodna temperatura [°C]
- povratna temperatura [°C]
- temperaturna razlika [K]
- čas [datum+ura]
- obratovalni čas [dan]
- strukturo alarmov in napak:
  - temperatura dovoda
  - temperatura povratka
  - inverzni senzorji
  - A/D
  - povratni tok
  - zrak v cevi
  - presežen pretok
  - US pretok
  - umazani senzorji
  - zelo umazani senzorji
  - mikrokomunikacija
  - nepooblaščen poseg
  - ni pretoka v zadnjih 24 urah
  - ni pretoka v zadnjih 2 urah
- strukturo zgodovine za trinajst mesecev:
  - serijska številka naprave
  - čas zapisa [datum]
  - energija [MWh]
  - volumen [m<sup>3</sup>]
  - moč [kW]/najvišja dosežena vrednost [datum+čas]
  - moč [kW]
  - volumski pretok [m<sup>3</sup>/h]/najvišja dosežena vrednost [datum+čas]
  - volumski pretok [m<sup>3</sup>/h]
  - dovodna temperatura [°C]/najvišja dosežena vrednost [datum+čas]
  - dovodna temperatura [°C]
- strukturo konic tekočega meseca:
  - serijska številka naprave
  - interval shranjevanja [min]
  - moč [kW]/Najvišja dosežena vrednost [datum+čas]
  - moč [kW]
  - volumski pretok [m<sup>3</sup>/h]/najvišja dosežena vrednost [datum+čas]
  - volumski pretok [m<sup>3</sup>/h]
  - dovodna temperatura [°C]/najvišja dosežena vrednost [datum+čas]
  - dovodna temperatura [°C]

Pred zagonom toplotne postaje mora biti v toplotno postajo vgrajen overjen toplotni števec. Distributer preveri ustreznost vgradnje toplotnega števca in izvede pečatenje merilnega mesta. Pečatov toplotnega števca ni dovoljeno poškodovati ali odstraniti. Vsa dela v zvezi s popravili in zamenjavo toplotnega števca opravlja distributer ali z njegove strani pooblaščen oseba.

Priporočamo, da se dobavljena količina toplote za pripravo sanitarne tople vode meri z ločenim toplotnim števcem. Ločena meritev porabe toplote za pripravo sanitarne tople vode je obvezna v primeru internih meritev porabe toplote za ogrevanje in porabe sanitarne tople vode v stavbi.

Toplotni števci na sekundarju ali delilniki porabe in vodomeri za sanitarno toplo vodo (v sklopu internih toplotnih naprav odjemalca) so internega značaja in služijo medsebojni delitvi porabljenih toplote, odčitane na obračunskem toplotnem števcu (na primarni strani toplotne postaje).



## 4.4 Hišna postaja

### 4.4.1 Splošno

Hišna postaja je vezni člen med priključno postajo in internimi toplotnimi napravami odjemalca in služi za prenos toplote. Sestavljajo jo naslednji elementi:

- zaporne armature,
- armature za regulacijo pretoka,
- lovilniki nesnage,
- armature in naprave za temperaturno regulacijo,
- prenosnik toplote,
- cevne povezave,
- toplotna izolacija,
- črpalke,
- razdelilniki,
- varnostne armature,
- raztezne posode,
- naprave za merjenje tlaka in temperature,
- naprave za preprečevanje izločanja vodnega kamna iz sanitarne vode,
- temperaturna tipala in termostati,
- električne napeljave.

Za cevne povezave na primarni strani hišne postaje veljajo enake zahteve kot za vročevodno omrežje in so navedene v poglavju 3.3.4 (Zahteve za materiale vročevodov, vodene v kinetah, stavbah ali nadzemno). Za debelino izolacije naj se smiselno uporablja tabela 1 v poglavju 3.3.4.3.

Priključki armatur so prirobnični ali za uvaritev. Navojni priključki armatur so dovoljeni v kompaktnih toplotnih postajah in za vgradnjo merilno regulacijske opreme v ostalih toplotnih postajah. Kot zaporna armatura se uporabljajo krogelne pipe ali zaporni ventili.

Vgrajena oprema na primarni strani hišne postaje mora biti izbrana v skladu s tabelo v prilogi A.

Hišne postaje se glede na način priključitve na vročevodno omrežje delijo na:

- direktne hišne postaje,
- indirektne hišne postaje,

glede na funkcijo internih toplotnih naprav odjemalca pa na postaje za:

- ogrevanje, prezračevanje in klimatizacijo,
- pripravo sanitarne tople vode,
- tehnološke in druge namene
- hlajenje.

### 4.4.2 Hišne postaje za ogrevanje, prezračevanje in klimatizacijo

#### 4.4.2.1 Direktna hišna postaja

Direktna hišna postaja je tista, pri kateri interne toplotne naprave odjemalca in vročevodno omrežje nista ločena s prenosnikom toplote. Priključevanje z novimi direktnimi postajami za ogrevanje, prezračevanje in klimatizacijo v vročevodnem omrežju Energetike Ljubljana ni dovoljeno.

Dodatna priključitev ali zmanjšanje priključne moči na obstoječi direktni toplotni postaji je mogoča samo takrat, kadar sprememba priključne moči ne presega 10 % skupne obstoječe priključne moči toplotne postaje. V vsakem drugem primeru, to je ob dodatni priključitvi, zmanjšanju priključne moči, rekonstrukciji toplotne postaje (npr. zamenjavi

regulacijske opreme), drugi posodobitvi internih toplotnih naprav ali rekonstrukciji celotne stavbe je treba toplotno postajo preurediti na indirektni sistem.

#### 4.4.2.2 Indirektna hišna postaja

##### 4.4.2.2.1 Splošno

Indirektna hišna postaja je tista, pri kateri je ogrevna voda vročevodnega omrežja na primarni strani toplotne postaje s prenosnikom toplote ločena od ogrevne vode internih toplotnih naprav na sekundarni strani toplotne postaje (*shemi v prilogah 3 in 4*). Indirektni način priključitve je obvezen za vse odjemalce, ki se bodo priključili na vročevodno omrežje distributerja ali izvedli obnovo toplotne postaje.

##### 4.4.2.2.2 Prenosnik toplote

Površino prenosnika toplote je potrebno dimenzionirati na največjo moč internih toplotnih naprav pri izbrani temperaturi ogrevne vode na primarni in sekundarni strani prenosnika. Pri dimenzioniranju prenosnika toplote je treba poleg tehnične zasnove toplotne postaje upoštevati tudi zadostno ohladitev ogrevne vode na primarni strani toplotne postaje v vseh obratovalnih razmerah.

Primarna stran mora biti dimenzionirana in izdelana za nazivni tlak 16 bar (PN 16) in temperaturo 130° C, sekundarna stran pa mora biti dimenzionirana in izvedena za zahtevane maksimalne obratovalne tlake in temperature internih toplotnih naprav.

Padec tlaka na sekundarni strani prenosnika toplote se izbira glede na razpoložljiv tlak obtočne črpalke. Priporočljiva vrednost je okoli 25 kPa.

##### 4.4.2.2.3 Obtočne črpalke

Zaradi varčevanja z električno energijo in zaradi izboljšanja hidravličnih razmer v omrežju internih toplotnih naprav je obvezna vgradnja obtočnih črpalok z zvezno regulacijo vrtilne hitrosti in z energetske učinkovitim elektromotorjem. Smiselno je treba upoštevati določila *PURES* in *Tehnične smernice*.

##### 4.4.2.2.4 Temperaturna regulacija

Za pokrivanje potreb internih toplotnih naprav se izvaja glavna temperaturna regulacija v odvisnosti od zunanje temperature na primarni strani toplotne postaje in vpliva na spreminjajoči se pretok ogrevne vode iz vročevodnega omrežja. Pri tem moramo doseči čim nižjo možno temperaturo povratka. Vsaka vezava, ki omogoča vračanje neohlajene vode na primarni ali na sekundarni strani, je nedopustna.

Izvajalni organ glavne temperaturne regulacije na primarju je prehodni regulacijski ventil s pogonom z varnostno funkcijo, vgrajen v povratek primarja. Regulator diferenčnega tlaka se vgradi po potrebi in na zahtevo distributerja, glej poglavje 4.3.3. Uporabljajo se prehodni ventili z enakoprocentno ali lomljeno karakteristiko. S pogoji za projektiranje distributer toplote poda podatke za izbiro regulacijskega ventila glede na lokacijo toplotne postaje na omrežju:

- običajen tlak dovoda v toplotni postaji za zimsko obdobje,
- običajno razpoložljivo tlačno razliko v toplotni postaji za zimsko obdobje.

V preračunih za izbiro regulacijskega ventila se upošteva temperaturni režim na primarju (vročevodna stran) odvisno od vrste stavbe, kot je podan v poglavju 4.1.1.

Regulacijski ventil se izbira glede na dejanske temperaturno tlačne razmere na lokaciji toplotne postaje v običajnem obratovalnem režimu. Velikost regulacijskega ventila se izbere ob upoštevanju avtoritete ventila ( $> 0,5$ ) in kontroli možnosti pojava kavitacije. Velikost regulacijskega ventila preveri distributer toplote ob izdaji soglasja za priključitev. Ob tem lahko zahteva spremembo velikosti regulacijskega ventila.

K izbranem prehodnem regulacijskem ventilu je potrebno izbrati ustrezen pogon z varnostno funkcijo po *DIN 32730*. Upoštevati je potrebno usklajenost hoda regulacijskega ventila in pogona, hitrost pogona, karakteristiko pogona, potrebno silo zapiranja in tudi zahteve krmilnika. Dovoljeno je vgrajevati le pogone z linearno karakteristiko. Pogon mora imeti tako silo zapiranja, da je sposoben zapreti regulacijski ventil ob največji možni tlačni razliki v toplotni postaji. Pogoni so lahko s tritočkovnim ali zveznim regulacijskim signalom in napetostjo 24 V ali 230 V (usklajeno s krmilnikom in morebitnimi zahtevami za daljinski nadzor ter spremljanje pomika regulacijskega ventila).

Na sekundarni strani hišne postaje je možna dodatna regulacija posameznih krogov interne instalacije glede na različne obratovalne režime, ki se pojavljajo pri sistemih za oskrbo stavb s toploto. Možna je tudi dodatna lokalna regulacija na posameznih toplotnih napravah s termostatskimi ventili ali conskimi ventili ipd.

Elektronski regulator (krmilnik) mora imeti najmanj naslednje funkcije:

- uravnavanje temperature ogrevne vode v dovodu sekundarja v odvisnosti od zunanje temperature,
- vodenje najvišje dopustne temperature povratka na primarni strani v odvisnosti od zunanje temperature,
- omejevanje pretoka in toplotne moči (obvezno za toplotne postaje s toplotnim števcem z nazivnim pretokom večjim od 2,5 m<sup>3</sup>/h),
- omogočanje časovnega programiranja obratovanja posameznih sistemov.

Za krmiljenje regulacijskega ventila z motornim pogonom se vgrajujejo PI regulatorji z zveznim ali tritočkovnim signalom z napetostjo 24 V ali 230 V. Zagotovljena mora biti kompatibilnost med regulatorjem in motornim pogonom regulacijskega ventila.

Regulator mora krmiliti regulacijski ventil glede na temperaturo ogrevne vode na izstopu iz prenosnika toplote na sekundarni strani v odvisnosti od zunanje temperature. PI regulator mora omogočati nastavljanje najmanj naslednjih parametrov krmiljenja:

- (P) proporcionalno območje (Xp),
- (I) integralno konstanto (Tn),
- izbiranje in nastavitve ogrevalne krivulje,
- časovni programi obratovanja,
- omejevanje pretoka in toplotne moči (obvezno za toplotne postaje s toplotnim števcem z nazivnim pretokom večjim od 2,5 m<sup>3</sup>/h).

Pri enodružinskih stavbah, kjer se uporabljajo male kompaktne toplotne postaje, mora imeti elektronski regulator možnost priključitve prostorskega tipala, nameščena v referenčnem prostoru.

#### Komunikacijske zahteve za regulator

Regulator (krmilnik) toplotne postaje s toplotnim števcem z nazivnim pretokom večjim od 2,5 m<sup>3</sup>/h mora biti preko M-busmaster vhoda (v skladu s standardom EN 60870-5) z žično povezavo povezan s toplotnim števcem. M-busmaster vhod regulatorja mora omogočati branje naslednjih podatkov iz računske enote toplotnega števca:

- trenutni pretok (m<sup>3</sup>/h),
- moč (kW),
- temperatura dovoda – primar (°C),
- temperatura povratka – primar (°C),
- energija (MWh),
- kumulativni pretok (m<sup>3</sup>),
- identifikacijska številka toplotnega števca.

Komunikacijska protokola regulatorja in toplotnega števca morata biti usklajena. Zaradi funkcij omejevanja moči, pretoka in povratne temperature mora biti regulator zmožen brati podatke iz vseh toplotnih števcov, priključenih na M-bus vhod, največ na enominutnem intervalu.

Regulator mora omogočati omejevanje moči, pretoka in temperature povratka na osnovi podatkov iz toplotnega števca. Regulator mora omogočati omejitev nepooblaščenega dostopa do nastavljenih vrednosti. Pred zagonom toplotne postaje distributer preveri ustreznost in izvede zaščito dostopa do nastavljenih vrednosti. Zaščite ni dovoljeno poškodovati ali odstraniti. Vsa dela v zvezi s posegi v regulator, ki vplivajo na nastavljene vrednosti, ali njegova zamenjava, se morajo izvajati pod nadzorom pooblaščenih oseb distributerja.

Regulacija toplotne postaje je lahko vezana na centralni nadzorni sistem celotne stavbe, obvezna pa je taka rešitev, ki omogoča obratovanje in posluževanje regulatorja tudi neodvisno od delovanja nadzornega sistema. Če je predvidena povezava regulatorja toplotne postaje ali nadzornega sistema stavbe z nadzornim sistemom distributerja, morata biti slednja izvedena na način, ki omogoča povezavo na obstoječ nadzorni sistem distributerja. Zahteve za vsak konkreten primer poda distributer.

#### 4.4.2.2.5 Varovanje

Za izvedbo varovanja internih toplotnih naprav je treba upoštevati določila *SIST EN 12828, DIN 4747 (november 2003)* in *DIN 4751*.

##### 4.4.2.2.5.1 Varovanje toplotnih naprav odjemalca pred previsoko temperaturo

Glede na projektni temperaturni diagram vročevodnega omrežja in določila *DIN 4747 iz novembra 2003* mora biti varovanje pred previsoko temperaturo v ogrevalnih internih toplotnih napravah izvedeno z varnostnim termostatom (funkcija STW). Vgrajen mora biti na sekundarni strani takoj za priključkom dovoda ogrevanja na prenosnik toplote.

Pri izpadu električne napetosti ali preseženi nastavljeni temperaturi varovanja regulacijski ventil s pogonom z varnostno funkcijo po *DIN 32730* zapre dovod ogrevne vode na primarju. Pogon je neposredno povezan z varnostnim termostatom.

Gornja določila veljajo za vse toplotne postaje ne glede na moč ali pretok na primarju. Vsi varnostni elementi in izvajalni organ (regulacijski ventil s pogonom) morajo biti tipsko preizkušeni.

##### 4.4.2.2.5.2 Varovanje toplotnih naprav odjemalca pred previsokim tlakom

V ta namen se lahko uporablja zaprta raztezna posoda z varnostnim ventilom ali odprta raztezna posoda s pripadajočimi varnostnimi vodi. Preliv odprte raztezne posode mora biti speljan v prostor toplote postaje in se zaključiti s priključitvijo v odtočni lijak. Možna je tudi uporaba avtomatskih naprav za vzdrževanje tlaka v kombinaciji z odplinjevanjem in avtomatsko kontroliranim polnjenjem toplotnih naprav.

Zaradi preprečevanja raztapljanje kisika iz zraka v vodi in posledično povečane nevarnosti korozije priporočamo uporabo zaprtih raztezni posod.

#### 4.4.2.2.6 Hišna postaja za oskrbo stanovanjskih toplotnih postaj

Če so interne toplotne naprave izvedene s stanovanjskimi toplotnimi postajami za ogrevanje in pripravo sanitarne tople vode, naj se hišna postaja izvede v indirektni izvedbi in v skladu s priporočili dobavitelja stanovanjskih postaj. Priporočamo izvedbo brez ali z minimalno velikostjo hranilnika.

Regulacija delovanja mora biti izvedena tako, da se ne zvišuje temperature povratka primarja in zagotavlja učinkovito izrabo toplote iz vročevodnega omrežja. Posebno pozornost je treba nameniti dimenzioniranju elementov toplotne postaje in upoštevati realne vrednosti priporočenih faktorjev istočasnosti obratovanja stanovanjskih toplotnih postaj.

Upoštevati je treba vse že navedene zahteve glede indirektnih toplotnih postaj.

#### 4.4.3 Hišne postaje za hlajenje

Za naprave (hladilnike), ki za proizvodnjo hladu uporabljajo toploto, je dovoljena priključitev na vročevodno omrežje z direktno toplotno postajo. Za priključitev hladilnika na vročevodno omrežje je obvezna izvedba ločene toplotne postaje z lastnim odjemnim (merilnim) mestom.

Za dimenzioniranje hladilnika in ostalih elementov hišne postaje naj se uporabljajo naslednji parametri na primarju (vročevodna stran):

- temperaturni režim: max. 85 / max. 70 °C

Pri izbiri hladilnika in ostalih elementov hišne postaje se upoštevajo nazivni tehnični podatki vročevodnega omrežja, ki so navedeni v poglavju 3.2 in smiselno zahteve za hišno postajo za ogrevanje v poglavju 4.4.2.2.

Zaradi direktne povezave hladilnika in internih toplotnih naprav z vročevodnim omrežjem mora biti v toplotni postaji vgrajen tlačni regulator, ki ustrezno zniža dovodni tlak glede na tlačno stopnjo vgrajene opreme. Če tlačni regulator ni vgrajen, mora vgrajena oprema ustrezati tlačni stopnji PN16. V primeru omejitve dovodne temperature vroče vode za vgrajeno opremo pod 130° C je treba v soglasju z distributerjem toplote izvesti ustrezne ukrepe za varovanje vgrajene opreme.

Shema direktne toplotne postaje za priključitev hladilnika na vročevodno omrežje je prikazana na shemi v prilogi 6.

### **4.5 Sistemi za pripravo sanitarne tople vode**

#### 4.5.1 Splošno

Ogrevna voda v vročevodnem omrežju je kemično pripravljena in ne sme priti v neposredni stik s pitno sanitarno vodo. Sanitarna topla voda se zaradi tega segreva preko prenosnika toplote.

V sistemih za pripravo sanitarne tople vode je potrebna vgradnja naprav za preprečevanje izločanja vodnega kamna.

Priporočamo, da se sanitarna topla voda ogreva na 55-60 °C z upoštevanjem veljavne zakonodaje s področja pitne vode in priporočil Nacionalnega inštituta za javno zdravje<sup>i</sup>. Z namenom preprečevanja pojava legionele v sistemih priprave sanitarne tople vode je obvezna uporaba elektronskega regulatorja, ki ima vgrajeno funkcijo občasne avtomatske termične dezinfekcije sistema.

#### 4.5.2 Pretočni sistem za pripravo sanitarne tople vode

Pretočni način priprave sanitarne tople vode omogoča najučinkovitejšo izrabo toplote iz vročevodnega omrežja, manjšo porabo energije in manjšo nevarnost pojava legionele. Za vse nove priključitve in prenove obstoječih toplotnih postaj je obvezen pretočni način priprave sanitarne tople vode.

Za zagotovitev dobrega delovanja je zelo pomembno pravilno načrtovanje, izvedba, nastavitev in vzdrževanje toplotne postaje in internih instalacij. V nadaljevanju so podana zavezujoča pravila za načrtovanje toplotne postaje za pretočno pripravo sanitarne tople vode.

<sup>i</sup> Preprečevanje razmnoževanja legionel v hišnem vodovodnem omrežju [svetovni splet], dostopno na: <http://www.nijz.si> / [1. 2. 2017].

#### 4.5.2.1 Toplotna moč toplotne postaje za pripravo sanitarne tople vode

Osnova za dimenzioniranje pretočnega sistema v večstanovanjskih stavbah z normalno mešano stanovanjsko porazdelitvijo je normativna poraba sanitarne tople vode s temperaturo 55 °C. Določena je glede na strukturo vgrajenih porabnikov (kopalna kad, tuš, umivalnik, ...) v stavbi in njihovo normativno porabo<sup>ii</sup>, ob upoštevanju pogostosti in sočasnosti uporabe istovrstnih elementov ter korigirana glede na meritve dejanske porabe sanitarne tople vode v večstanovanjskih stavbah v Ljubljani.

Upoštevano je segrevanje sanitarne vode z 10°C na 55°C.

Tabela 4: Normativna poraba sanitarne tople vode

Število stanovanj	Poraba STV l/s	Število stanovanj	Poraba STV l/s	Število stanovanj	Poraba STV l/s	Število stanovanj	Poraba STV l/s	Število stanovanj	Poraba STV l/s
6	0,25	46	0,64	86	0,92	126	1,18	166	1,42
7	0,26	47	0,64	87	0,93	127	1,18	167	1,42
8	0,27	48	0,65	88	0,93	128	1,19	168	1,43
9	0,29	49	0,66	89	0,94	129	1,20	169	1,43
10	0,30	50	0,67	90	0,95	130	1,20	170	1,44
11	0,31	51	0,67	91	0,95	131	1,21	171	1,45
12	0,33	52	0,68	92	0,96	132	1,21	172	1,45
13	0,34	53	0,69	93	0,97	133	1,22	173	1,46
14	0,35	54	0,70	94	0,97	134	1,23	174	1,46
15	0,36	55	0,70	95	0,98	135	1,23	175	1,47
16	0,37	56	0,71	96	0,99	136	1,24	176	1,48
17	0,38	57	0,72	97	0,99	137	1,24	177	1,48
18	0,39	58	0,73	98	1,00	138	1,25	178	1,49
19	0,40	59	0,73	99	1,01	139	1,26	179	1,49
20	0,41	60	0,74	100	1,01	140	1,26	180	1,50
21	0,42	61	0,75	101	1,02	141	1,27	181	1,50
22	0,43	62	0,75	102	1,03	142	1,27	182	1,51
23	0,44	63	0,76	103	1,03	143	1,28	183	1,52
24	0,45	64	0,77	104	1,04	144	1,29	184	1,52
25	0,46	65	0,78	105	1,05	145	1,29	185	1,53
26	0,47	66	0,78	106	1,05	146	1,30	186	1,53
27	0,48	67	0,79	107	1,06	147	1,30	187	1,54
28	0,49	68	0,80	108	1,06	148	1,31	188	1,54
29	0,49	69	0,80	109	1,07	149	1,32	189	1,55
30	0,50	70	0,81	110	1,08	150	1,32	190	1,56
31	0,51	71	0,82	111	1,08	151	1,33	191	1,56
32	0,52	72	0,83	112	1,09	152	1,33	192	1,57
33	0,53	73	0,83	113	1,10	153	1,34	193	1,57
34	0,54	74	0,84	114	1,10	154	1,35	194	1,58
35	0,55	75	0,85	115	1,11	155	1,35	195	1,58
36	0,55	76	0,85	116	1,11	156	1,36	196	1,59
37	0,56	77	0,86	117	1,12	157	1,36	197	1,60
38	0,57	78	0,87	118	1,13	158	1,37	198	1,60

<sup>ii</sup> Tri do štiri sobe na stanovanje s tremi do štirimi stanovalci pri kopanju v polni kadi (200 litrov).

Število stanovanj	Poraba STV l/s	Število stanovanj	Poraba STV l/s	Število stanovanj	Poraba STV l/s	Število stanovanj	Poraba STV l/s	Število stanovanj	Poraba STV l/s
39	0,58	79	0,87	119	1,13	159	1,38	199	1,61
40	0,59	80	0,88	120	1,14	160	1,38	200	1,61
41	0,60	81	0,89	121	1,15	161	1,39	210	1,67
42	0,60	82	0,89	122	1,15	162	1,39	220	1,73
43	0,61	83	0,90	123	1,16	163	1,40	230	1,78
44	0,62	84	0,91	124	1,16	164	1,41	240	1,84
45	0,63	85	0,91	125	1,17	165	1,41	250	1,89

 Tabela 5: Toplotna moč toplotne postaje za pripravo sanitarne tople vode<sup>iii</sup>

Število stanovanj	Osnovna moč TP kW	Število stanovanj	Osnovna moč TP kW	Število stanovanj	Osnovna moč TP kW	Število stanovanj	Osnovna moč TP kW	Število stanovanj	Osnovna moč TP kW
6	46	46	119	86	172	126	220	166	265
7	49	47	120	87	173	127	221	167	266
8	51	48	122	88	175	128	222	168	267
9	54	49	123	89	176	129	224	169	268
10	56	50	125	90	177	130	225	170	269
11	59	51	126	91	178	131	226	171	270
12	61	52	127	92	180	132	227	172	272
13	63	53	129	93	181	133	228	173	273
14	65	54	130	94	182	134	229	174	274
15	67	55	132	95	183	135	230	175	275
16	69	56	133	96	185	136	232	176	276
17	71	57	134	97	186	137	233	177	277
18	73	58	136	98	187	138	234	178	278
19	75	59	137	99	188	139	235	179	279
20	77	60	138	100	189	140	236	180	280
21	79	61	140	101	191	141	237	181	281
22	80	62	141	102	192	142	238	182	282
23	82	63	142	103	193	143	239	183	283
24	84	64	144	104	194	144	241	184	285
25	86	65	145	105	195	145	242	185	286
26	87	66	146	106	197	146	243	186	287
27	89	67	148	107	198	147	244	187	288
28	91	68	149	108	199	148	245	188	289
29	93	69	150	109	200	149	246	189	290
30	94	70	152	110	201	150	247	190	291
31	96	71	153	111	203	151	248	191	292
32	97	72	154	112	204	152	250	192	293
33	99	73	156	113	205	153	251	193	294
34	101	74	157	114	206	154	252	194	295

<sup>iii</sup> Tabela velja za običajna stanovanja.

Število stanovanj	Osnovna moč TP kW	Število stanovanj	Osnovna moč TP kW	Število stanovanj	Osnovna moč TP kW	Število stanovanj	Osnovna moč TP kW	Število stanovanj	Osnovna moč TP kW
35	102	75	158	115	207	155	253	195	296
36	104	76	160	116	208	156	254	196	297
37	105	77	161	117	210	157	255	197	298
38	107	78	162	118	211	158	256	198	300
39	108	79	163	119	212	159	257	199	301
40	110	80	165	120	213	160	258	200	302
41	111	81	166	121	214	161	260	210	302
42	113	82	167	122	215	162	261	220	312
43	114	83	168	123	217	163	262	230	323
44	116	84	170	124	218	164	263	240	333
45	117	85	171	125	219	165	264	250	343

#### 4.5.2.2 Izbira prenosnika toplote za pripravo sanitarne tople vode

Prenosnik toplote za pretočno pripravo sanitarne tople vode se izbere glede na moč toplotne postaje za pripravo sanitarne tople vode ter temperature in priporočene tlačne padce preko prenosnika toplote, podane v tabeli 6.

Tabela 6: Temperaturne in tlačne zahteve za izbiro prenosnika toplote za STV

pretočna priprava STV	primarna stran [ °C ]	sekundarna stran [ °C ]
računska temperatura vstopa	65	10
računska temperatura izstopa	< 22	55
priporočljiv tlačni padec	[kPa]	[kPa]
	<25	<25

Prenosnik toplote mora biti izdelan iz takih materialov, da ne spreminja lastnosti pitne vode oziroma ne izloča škodljivih ali strupenih snovi v pitno vodo. S konstrukcijo in izbiro materialov prenosnika toplote mora biti preprečena kakršnakoli možnost mešanja oziroma vdora ogrevne vode iz vročevodnega omrežja v sanitarno toplo vodo. Izbere naj se kompaktne ploščne prenosnike toplote. Kombinacija materialov prenosnika toplote in internih toplotnih naprav mora biti taka, da ne povzroča elektrokorozije.

Primarna stran mora biti dimenzionirana in izdelana za nazivni tlak 16 bar (PN 16) in temperaturo 130° C, sekundarna stran pa mora biti dimenzionirana in izvedena za zahtevane maksimalne obratovalne tlake in temperature internih toplotnih naprav.

#### 4.5.2.3 Izbira merilno regulacijske opreme

Temperaturna regulacija sanitarne tople vode se izvaja na primarni strani hišne postaje. Regulacija je količinska - s spreminjanjem pretoka omrežne vode primarja.

Merilno regulacijsko opremo pretočnega sistema priprave STV sestavljajo:

- prehodni regulacijski ventil,



- regulator diferenčnega tlaka (se vgradi po potrebi, glej poglavje 4.3.3.),
- motorni pogon regulacijskega ventila s pogonom z varnostno funkcijo,
- elektronski regulator (krmilnik),
- tipalo temperature sanitarne tople vode.

#### 4.5.2.3.1 Regulacijski ventil

Regulacija temperature sanitarne tople vode se izvaja s prehodnim regulacijskim ventilom. Mesto vgradnje regulacijskega ventila je v povratku primarja neposredno za prenosnikom toplote.

S pogoji za projektiranje distributer toplote poda podatke za izbiro regulacijskega ventila glede na lokacijo toplotne postaje na omrežju:

- običajen tlak dovoda v toplotni postaji za poletno in zimsko obdobje,
- običajno razpoložljivo tlačno razliko v toplotni postaji za poletno in zimsko obdobje.

V preračunih za izbiro regulacijskega ventila se upoštevajo naslednji običajni temperaturni režimi:

- za poletno obdobje:
  - temperatura dovoda omrežne vode: 70 °C,
  - temperatura povratka omrežne vode: 22 °C,
- za zimsko obdobje:
  - temperatura dovoda omrežne vode: 110 °C,
  - temperatura povratka omrežne vode: 22 °C.

V toplotnih postajah za pripravo STV je dovoljeno vgrajevati le prehodne regulacijske ventile. Karakteristika ventila mora biti enakoprocenčna ali lomljena (split). Vgradnja regulacijskih ventilov z linearno karakteristiko ventila ni dovoljena.

Regulacijski ventil se izbira glede na razpoložljiv diferenčni tlak na lokaciji toplotne postaje v običajnem obratovalnem načinu v poletnem in zimskem obdobju. Velikost regulacijskega ventila se izbere med poletno in zimsko značilno vrednostjo za izbiro ventila ( $K_{VS}$ ), ob upoštevanju avtoritete ventila ( $> 0,5$ ) in kontroli možnosti pojava kavitacije.

Velikost regulacijskega ventila preveri distributer toplote ob izdaji soglasja za priključitev. Ob tem lahko zahteva spremembo njegove velikosti.

#### 4.5.2.3.3 Elektromotorni pogon regulacijskega ventila

K izbranem prehodnem regulacijskem ventilu je potrebno izbrati ustrezen elektromotorni pogon z varnostno funkcijo po *DIN 32730*. Upoštevati je potrebno usklajenost hoda regulacijskega ventila in pogona, hitrost pogona, karakteristiko pogona, potrebno silo zapiranja in tudi zahteve krmilnika. Dovoljeno je vgrajevati le hitre pogone z linearno karakteristiko. Hitrost pogona mora biti najmanj taka, da se celoten pomik ventila (pomik od odprte do zaprte lege ali obratno) izvede v največ 18 sekundah. Pogon mora imeti tako silo zapiranja, da je sposoben zapreti regulacijski ventil ob največji možni tlačni razliki v toplotni postaji. Pogoni so lahko s tritočkovnim ali zveznim regulacijskim signalom in napetostjo 24 V ali 230 V (uskajeno s krmilnikom in morebitnimi zahtevami za daljinski nadzor ter spremljanja pomika regulacijskega ventila).

#### 4.5.2.3.4 Elektronski regulator (krmilnik)

Za krmiljenje regulacijskega ventila z motornim pogonom se vgrajujejo PI regulatorji z zveznim ali tritočkovnim signalom z napetostjo 24 V ali 230 V. Zagotovljena mora biti kompatibilnost med regulatorjem in motornim pogonom regulacijskega ventila. Regulator mora krmiliti regulacijski ventil le glede na temperaturo sanitarne tople vode na izstopu iz prenosnika toplote na sekundarni strani.

PI regulator mora omogočati nastavljanje najmanj naslednjih parametrov krmiljenja:

- (P) proporcionalno območje ( $X_p$ ),

- (I) integralno konstanto ( $T_n$ ),
- želeno temperaturo sanitarne tople vode,
- časovno programiranje obratovanja (nastavljanje dezinfekcijskega pregrevanja),
- omejevanje pretoka in toplotne moči (za toplotne postaje s toplotnim števcem z nazivnim pretokom večjim od 1,5 m<sup>3</sup>/h).

Komunikacijske zahteve so enake kot za regulator za ogrevanje in so navedene v poglavju 4.4.2.2.4.

#### 4.5.2.3.5 Temperaturno tipalo

Temperaturno tipalo za krmiljenje temperature sanitarne tople vode mora biti vgrajeno na izstopu iz prenosnika toplote na sekundarni strani. Glede lokacije in načina vgradnje temperaturnega tipala naj se upoštevajo navodila in tipske rešitve proizvajalca prenosnika toplote oz. regulacijske opreme. Obvezna je vgradnja hitro odzivnih potopnih temperaturnih tipal. Časovna konstanta  $t_{0,9}$  mora znašati okoli 2 sekundi (čas, v katerem tipalo doseže 90% končne merilne vrednosti v tekoči vodi s hitrostjo 0,4 m/s).

#### 4.5.3 Hranilniški sistem z ločenim prenosnikom toplote

Za posebne stavbe z veliko sočasno porabo in posebnimi zahtevami za pripravo sanitarne tople vode se lahko uporabljajo hranilniški sistemi z ločenim prenosnikom toplote (npr. športne stavbe, bolnišnice, domovi za ostarele). Sanitarna topla voda se segreva v ločenem prenosniku toplote (*shema v prilogi 7*). Prenosnik mora biti dimenzioniran na temperaturni režim:

- primar 70/22 °C,
- sekundar 10/60 °C.

Med hranilnikom in prenosnikom je vgrajena polnilna črpalka. Črpalka mora biti večstopenjska. Njeno delovanje vodi elektronski regulator glede na vklopno in izklopno tipalo, ki sta nameščeni v hranilniku. Tipalo za vklop je nameščeno v zgornji tretjini hranilnika, tipalo za izklop pa v spodnji tretjini višine hranilnika. Namestitev obeh tipal naj omogoča optimalno izkoriščenost hranilnika.

Polnilna in cirkulacijska črpalka morata imeti prigradjeno protipovratno armaturo, ki ob mirovanju polnilne črpalke preprečuje cirkulacijo vode v nasprotni smeri. Cirkulacijski krog mora imeti vgrajen regulacijski ventil za nastavitev pretoka, polnilni krog pa količinski regulator brez pomožne energije, ki vzdržuje konstanten pretok ne glede na hidravlične razmere v vodovodni instalaciji.

Ostale zahteve so enake kot za pretočno pripravo sanitarne tople vode, navedene v poglavju 4.5.2.

#### 4.5.4. Sistem priprave sanitarne tople vode s predgrelnim in dogrelnim prenosnikom toplote

Sistem priprave sanitarne tople vode s predgrelnim in dogrelnim prenosnikom toplote priporočamo v stavbah z veliko porabo sanitarne tople vode in z visokim temperaturnim režimom ogrevanja (*shemi v prilogah 8 in 10*). Odločitev o izvedbi tega sistema in pogoje za projektiranje se sprejema za vsak primer posebej in ob soglasju distributerja.

Sanitarna topla voda se segreva v predgrelnem in dogrelnem prenosniku toplote. Orientacijski temperaturni režimi za dimenzioniranje prenosnikov toplote so navedeni v nadaljevanju; dejanske je treba določiti glede na realne obratovalne razmere internih toplotnih naprav.

	primar	sekundar
- predgrelni prenosnik	40/22 °C	10/35 °C
- dogrelni prenosnik	65 (70*)/40 °C	35/55 (60*) °C

\* pri hranilniškem sistemu

Temperaturni regulator uravnava temperaturo sanitarne tople vode na izstopu iz dogrelnega prenosnika. Na predgrelnem prenosniku ni temperature regulacije. Regulacijski ventil je nameščen na povratku primarja iz dogrelnega prenosnika toplote. Zaradi povečane količine ogrevne vode skozi predgrelni prenosnik je pred njim v posebnih primerih za premagovanje uporov možna vgradnja obtočne črpalke.

Ostale zahteve so enake kot za pretočno pripravo sanitarne tople vode, navedene v poglavju 4.5.2. Če se izvede hranilniški sistem, je treba upoštevati tudi zahteve iz poglavja 4.5.3.

#### 4.5.5 Priprava sanitarne tople vode na sekundarju toplotne postaje

Za stavbe z majhno porabo sanitarne tople vode je možen sistem priprave sanitarne tople vode na sekundarni strani toplotne postaje in sicer po sistemu »na preklon«. Elektronska regulacija v tem primeru vodi sistem tako, da se ob potrebi po sanitarni topli vodi prekine ogrevanje in se vsa moč usmeri v pripravo sanitarne tople vode. Ta varianta je možna pri stavbah z do dvema kopalnicama v enodružinskih hišah in poslovnih stavbah in pri velikosti hranilnika do max. 200 l, saj bi bile sicer prekinitve ogrevanja predolge.

Za stavbe z do 5 stanovanjskimi enotami in primerljive poslovne stavbe z majhno porabo sanitarne tople vode je možna izvedba priprave sanitarne tople vode na sekundarni strani s paralelnim (hkratnim) sistemom – ogrevanje in priprava sanitarne tople vode potekata sočasno. Za zagotovitev kvalitetnega ogrevanja je treba predvideti dodaten regulacijski krog, ki vodi temperaturo dovoda ogrevne vode v odvisnosti od zunanje temperature.

V obeh primerih je treba ustrezno dimenzionirati prenosnik toplote v toplotni postaji – izvesti kontrolo na poletni režim obratovanja z upoštevanjem temperaturnega režima na primarju 70/35 °C.

#### 4.5.6 Obtok (cirkulacija) sanitarne tople vode

Za večstanovanjske stavbe priporočamo izvedbo cirkulacije sanitarne tople vode. Cirkulacija naj vzdržuje stalni pretoka sanitarne tople vode pri taki temperaturi, da je doseženo primerno ugodje za odjemalca in so izpolnjene tudi zdravstvene zahteve. V večstanovanjskih stavbah naj se cirkulacijski vod napelje do iztočnega mesta oziroma najmanj do priključka stanovanjske enote.

Tudi v enostanovanjskih stavbah priporočamo izvedbo cirkulacije. V primeru izvedbe pretočnega sistema priprave sanitarne tople vode v takih stavbah je treba zagotoviti vsaj minimalno cirkulacijo, ki vzdržuje prenosnik toplote na delovni temperaturi. Če je vodovodna napeljava izvedena brez cirkulacije, priporočamo izvedbo regulacije temperature sanitarne tople vode tudi v odvisnosti od pretoka sanitarne tople vode.

Cevovode sanitarne tople vode in cirkulacije naj se napelje ločeno od cevovodov za sanitarno hladno vodo. Priporočamo, da se cevovode sanitarne tople vode in cirkulacije dimenzionira in izolira tako, da padec temperature od nastavljenih vrednosti sanitarne tople vode na izstopu iz prenosnika toplote do povratka cirkulacije v toplotno postajo ni večji od 5 K. Pri tem naj bo temperatura povratka cirkulacije v toplotno postajo nad 50 °C, skladno s priporočili Nacionalnega inštituta za javno zdravje<sup>iv</sup>. Smiselno naj se upoštevajo določila PURES in tehnične regulative za vodovodno napeljavo.

V cirkulacijski vod mora biti vgrajena cirkulacijska črpalka, ki mora izpolnjevati zahteve za pitno vodo. Ob cirkulacijski črpalki morata biti prigrajena protipovratna armatura, ki preprečuje cirkulacijo vode v nasprotni smeri, in regulacijski ventil za nastavitev (omejitev) pretoka cirkulacije. Priporočamo vgradnjo elektronsko regulirane cirkulacijske črpalke in uravnoteženje cirkulacijskega sistema s termostatskimi in balansirnimi ventili.

#### 4.5.7 Sistem za preprečevanje izločanja vodnega kamna

V sistemih za pripravo sanitarne tople vode je potrebna vgradnja naprav za preprečevanje izločanja vodnega kamna. Vgrajeni sistem za preprečevanje izločanja vodnega kamna in njegovo vzdrževanje ne smeta poslabšati kakovosti vode in vsebovati snovi v koncentracijah, ki same ali skupaj z drugimi snovmi lahko predstavljajo nevarnost za zdravje ljudi. Sanitarna topla voda mora na izlivnih mestih (pipah) zadostiti vsem pogojem iz Pravilnika o pitni vodi<sup>v</sup> in standarda SIST EN1212:2005<sup>vi</sup>, ki predpisuje kakovost aditivov, ki se uporabljajo za pripravo pitne vode.

<sup>iv</sup> Preprečevanje razmnoževanja legionel v hišnem vodovodnem omrežju [svetovni splet], dostopno na: <http://www.nijz.si/> [1. 2. 2017].

<sup>v</sup> Pravilnik o pitni vodi: Uradni list Republike Slovenije: 19/04, 35/04, 26/06, 92/06, 25/09, 74/15.

<sup>vi</sup> SIST EN 1212:2005. *Kemikalije, ki se uporabljajo za pripravo pitne vode – Natrijev polifosfat*. Slovenski inštitut za standardizacijo, Ljubljana, 2005.

Za preprečevanje izločanja vodnega kamna naj se vgrajujejo naprave za doziranje tekočih polifosfatov. Izbrana polifosfatna raztopina mora biti primerna za uporabo pri pripravi pitne vode skladno s Pravilnikom o pitni vodi. Za doseg učinkovitega preprečevanja izločanja vodnega kamna v sistemih za pripravo sanitarne tople vode, ogrevanih preko vročevodnega omrežja, je priporočena koncentracija med 1,7 in 2,5 mg P<sub>2</sub>O<sub>5</sub> na liter sanitarne tople vode. Mesto priključitve sistema za doziranje tekočih polifosfatov je na dovodu hladne vode. V toplotni postaji mora biti na dostopnem mestu cirkulacijskega cevovoda sanitarne tople vode izveden izpust za jemanje vzorca vode (pred združitvijo cirkulacijskega cevovoda in cevovoda hladne vode).

Koncentracijo P<sub>2</sub>O<sub>5</sub> v sanitarni topli vodi je treba preverjati z laboratorijskimi meritvami ob nastavitvi sistema doziranja in ob vsaki spremembi nastavitve doziranja ali zamenjavi (dolivaju) polifosfatne raztopine oziroma najmanj enkrat letno.

#### 4.5.8 Materiali v sistemih priprave sanitarne tople vode

Za zagotovitev varne in zdravstveno ustrezne priprave sanitarne tople vode je treba pri izbiri materiala upoštevati naslednje kriterije:

- ustreznost glede obratovalnih tlakov: primar PN16, sekundar PN10 ali PN16,
- ustreznost glede obratovalnih temperatur: primar 130 °C, sekundar 90 °C,
- materiali in snovi, ki so v stiku s hladno vodovodno vodo in sanitarno toplo vodo, ne smejo glede fizikalnih, kemijskih ali mikrobioloških lastnosti vplivati na skladnost pitne vode s Pravilnikom o pitni vodi, oziroma materiali ne smejo izločati škodljivih ali strupenih snovi v pitno vodo,
- material ne sme prispevati k razvoju bakterij v sistemu priprave sanitarne tople vode,
- ustreznost materiala glede korozijske obstojnosti v stiku s kemično pripravljeno vodo,
- ustreznost kombinacije materialov z vidika nevarnosti galvanske korozije med materiali (DIN 1988-2 (1988)).

Ob upoštevanju navedenih kriterijev smernica EuroHeat & Power: Guidelines for district heating substations priporoča uporabo naslednjih materialov:

- baker,
- nerjaveče jeklo, npr. 1.4301 (AISI 304), 1.4401 (AISI 316), 1.4404 (AISI 316L) ali zlitina 20/18/6,
- dezinfekcijsko odporna medenina,
- titan,
- polimeri.

#### 4.5.9 Varovanje sistemov za pripravo sanitarne tople vode

Glede na projektni temperaturni diagram vročevodnega omrežja in določila *DIN 4747* iz novembra 2003 mora biti varovanje pred previsoko temperaturo sanitarne tople vode izvedeno z varnostnim termostatom (funkcija TR-STW) z nastavljen temperaturo varovanja max. 75 °C. Vgrajen mora biti na sekundarni strani takoj za priključkom sanitarne tople vode na prenosnik toplote.

Pri izpadu električne napetosti ali preseženi nastavljeni temperaturi varovanja regulacijski ventil s pogonom z varnostno funkcijo po *DIN 32730* zapre dovod ogrevne vode na primarju. Pogon je neposredno povezan z varnostnim termostatom. Varovanje v primeru izpada električne napetosti je lahko izvedeno tudi na drugačen način, obvezno pa mora prekiniti dovod ogrevne vode na primarju.

Gornja določila veljajo za vse toplotne postaje, ne glede na moč ali pretok na primarju.

Vsi varnostni elementi in izvajalni organ (regulacijski ventil s pogonom) morajo biti tipsko preizkušeni. Poleg tega je treba izvesti tudi varovanje pred previsokim tlakom. Za to skrbi varnostni ventil, nameščen na dovod hladne vode v prenosnik toplote. Varnostni ventil mora biti primeren za sisteme priprave sanitarne tople vode in dimenzioniran po zahtevah *SIST EN 15316-3 (DIN 4753)*.

Priporočljiva je vgradnja raztezne posode na sistem priprave sanitarne tople vode, s čimer je preprečeno občasno puščanje varnostnega ventila. Raztezna posoda mora biti atestirana za sisteme sanitarne tople vode in obvezno pretočne izvedbe.

Pri manjših sistemih za pripravo sanitarne tople vode na sekundarju mora biti dovodni tlak hladne vode reguliran na 3 bar (nadtlak).

V obstoječih stavbah je treba v cevovod neposredno pred vstopom sanitarne vode v prenosnik toplote vgraditi lovilnik nesnage za preprečitev mašenja prenosnika toplote.

#### 4.6 Označevanje cevnih napeljav

Označevanje cevnih napeljav je predpisano v *DIN 2403*. Razločno označevanje cevnih napeljav po vrsti medija je v interesu varnosti, vzdrževanja in zaščite pred požarom. Barvna skala za označevanje cevnih napeljav je določena na podlagi *DIN 2403* in navedena v spodnji tabeli 7. Barvne oznake RAL so združene v registru barv RAL 840 HR.

Za označevanje cevnih napeljav malih kompaktnih toplotnih postaj nazivne toplotne moči do 50 kW se naj porabljajo označevalni okvirji dimenzije 55 x 36 mm z jeklenim zateznim pasom. V zgornjo vrstico napisne ploščice je potrebno vpisati vrsto medija. Spodnja vrstica je namenjena nazivu podjetja, ki je izvedlo montažo cevnih napeljav. Minimalna višina črk mora znašati 2,5 mm.

Za označevanje cevnih napeljav kompaktnih toplotnih postaj nazivne toplotne moči nad 50 kW se naj uporabljajo označevalni okvirji dimenzije 105 x 55 mm z jeklenim zateznim pasom. V zgornjo in srednjo vrstico napisne ploščice je potrebno vpisati vrsto medija. Spodnja vrstica je namenjena nazivu podjetja, ki je izvedlo montažo cevnih napeljav. Minimalna višina črk mora znašati 4 mm.

Tabela 7: Označevanje napeljav

VRSTA MEDIJA	BARVA	OZNAKA PO RAL	BARVA TABLICE
Ogrevanje – primar – dovod	Rdeča	RAL 3000	rdeča
Ogrevanje – primar-povratek	modra	RAL 5019	modra
Ogrevanje-sekudar-dovod	Temno rdeča	RAL 3002	rdeča
Ogrevanje-sekudar-povratek	Temno modra	RAL 5013	modra
Sanitarna hladna voda	Zelena	RAL 6001	zelena
Sanitarna topla voda	oranžna	RAL 2008	oranžna
Sanitarna voda cirkulacija	vijoličasta	RAL 4005	vijoličasta
Izpust	Rjava-olivno zelena	RAL 6003	rjava
Odzračevalni vodi	Barva medija		/
Konzole	črna	RAL 9005	/

#### 4.7 Elektroinštalacije toplotne postaje

##### 4.7.1 Splošno

Električne inštalacije morajo biti izvedene po veljavnih predpisih:

- Pravilnik o požarni varnosti v stavbah (Ur.l. RS 31/04, 10/05, 83/05, 14/07, 12/13) in pripadajoča tehnična smernica TSG-1-001:2010,
- Pravilnik o zahtevah za nizkonapetostne električne inštalacije v stavbah (Ur.l. RS 41/09, 2/12) in pripadajoča tehnična smernica TSG-N-002:2013,
- Pravilnik o zaščiti stavb pred delovanjem strele (Ur.l. RS 28/09, 02/12) in pripadajoča tehnična smernica TSG-N-003:2013.

V prostoru mora biti nameščena vtičnica za potrebe vzdrževalnih del. Razsvetljava prostora mora biti zadostna in mora omogočati nemoteno odčitavanje merilnih in kontrolnih naprav. Odjemalec mora zagotoviti priključitev električnih omar s pripadajočo merilno opremo.

Pri izdelavi elektroinštalacij toplotne postaje je potrebno dosledno upoštevati projektno dokumentacijo. Vsaka sprememba glede na projektno dokumentacijo mora biti odobrena s strani odgovornega projektanta in nadzornega organa distributerja.

#### 4.7.2 Posebne zahteve za izvedbo elektroinštalacij toplotne postaje (TP):

- izvedene morajo biti vse elektro povezave,
- na dovodnem kablu mora biti vgrajeno glavno stikalo (stikalo mora biti označeno z napisom GLAVNO STIKALO),
- TP mora biti opremljena s kompletno električno omarico s:
  - kontaktorji za krmiljenje črpalk,
  - varovalkami (črpalka, avtomatika, rezerva),
  - tropoložajnim preklopnim stikalom za črpalke, s katerim je omogočen preklon črpalk (vklop ročno - izklop - vklop avtomatsko), posamezni položaji stikala morajo biti označeni z napisi ROČNO, IZKLOP, AVTOMATSKO;
- izvedena mora biti električna premostitev vseh prirobnic v prostoru toplotne postaje (tudi prirobnic glavnih zapornih ventilov (V1, V2), ventila kratke vezi (KV) in ventila za odzračevanje ter izpust ogrevnega medija iz umirjevalnih cevi) z zobatimi podložkami,
- vijaki, ki zagotavljajo galvanske povezave, morajo biti označeni z rdečo barvo,
- na ogrodju TP mora biti izvedena zbirna letev za izenačitev potencialov,
- izvajalec je dolžan pred predajo TP nastaviti avtomatiko in naročniku ter distributerju predati poročilo o nastavitvah avtomatike.

#### 4.7.3 Priključitev toplotne postaje

Priključitev toplotne postaje na električno napeljavo objekta in splošne elektroinštalacije v prostoru toplotne postaje morajo biti izvedeni po naslednjih načelih:

- vsi kabli morajo biti položeni v kabelska korita ali cevi za mehansko zaščito,
- vgrajena mora biti nadometna razdelilna elektro omarica (skladno s projektom),
- razsvetljava naj bo izvedena z nadometnimi svetilkami ustrezne IP zaščite,
- tipala in komunikacijski vodi TP morajo biti povezani z vodnikom I-Y(St)-Y 1x2x0,8 mm<sup>2</sup> Cu,
- v primeru uporabe mehko žilnih vodnikov je obvezna uporaba kabelskih tulcev,
- ohišje TP se poveže na glavno zbiralko za izenačevanje potencialov v objektu ali na ozemljitveni valjanec,
- ozemljene morajo biti vse kovinske mase v prostoru toplotne postaje (kovinska vrata v prostoru, ograja toplotne postaje),
- izenačitev potencialov se izvede z rumeno/zeleno P/F žico 6 oziroma 16 mm<sup>2</sup> (odvisno od pogoja, ali lahko povezava prevaja znaten tok strele) in z zobatimi podložkami pod vijaki.

#### 4.7.4 Električna vezava toplotnega števca

Električna priklučitev toplotnega števca je odvisna od njegovega tipa in velikosti. Toplotni števci imajo praviloma izvedeno baterijsko napajanje. V primeru vgradnje toplotnega števca, ki je povezan na regulator toplotne postaje za potrebe elektronskega zveznega omejevanja moči, pretoka in povratne temperature se izvede njegova priklučitev na elektroinštalacijo po naslednjih načelih:

- izvede se 230 V AC (50 Hz) napajanje, uporabi se vodnik 3x1,5mm<sup>2</sup>, ki se ga ščiti z 6 A inštalacijskim odklopnikom,
- izvede se komunikacijska povezava M-BUS z elektronskim regulatorjem (krmilnikom), uporabi se vodnik I-Y(St)-Y 1x2x0,8 mm<sup>2</sup> Cu,
- vse vodnike se ustrezno zaščiti proti mehanskim poškodbam in uvleče v zaščitno cev ter ustrezno pritrdi na ohišje TP.

Električna priklučitev toplotnega števca se izvede direktno na inštalacijski odklopnik za glavnim stikalom toplotne postaje, da se prepreči morebitno nepooblaščen prekinitve napajanja toplotnega števca.

#### 4.7.5 Pregledi in meritve električnih inštalacij

Po izvedbi vseh elektroinštalacijskih del je potrebno opraviti pregled in meritve električnih inštalacij. Izvedejo se naslednje aktivnosti:

- preveri se ustreznost izvedbe električnih inštalacij (obstoj sheme, označenost elementov, morebitne spremembe glede na projektno dokumentacijo),
- izvede se kontrola ustreznosti zaščitnih sistemov,
- izvede se kontrola ustreznosti delovanja sistema (zagotavljanje funkcionalnosti, smeri vrtenja motorjev),
- preveri se ustreznost neprekinjenosti glavnih in zaščitnih vodnikov ter vodnikov za izenačitev potencialov,
- izvede se meritve impedanc okvarnih in kratkostičnih zank,
- izvede se meritve izolacijskih upornosti vseh vodnikov in
- meritve galvanskih povezav ter ponikalne upornosti ozemljila objekta.

Pregled in meritve električnih inštalacij lahko skladno z Zakonom o nacionalnih poklicnih kvalifikacijah (Ur. l. RS 1/07, 85/09) opravlja le oseba, ki izpolnjuje pogoje za Preglednika električnih inštalacij (glede na zahtevnost objekta). Meritve se lahko opravijo le z merilnimi inštrumenti, ki so ustrezno kalibrirani pri pristojnem meroslovnem organu. Po opravljenem pregledu in meritvah se izdela zapisnik, ki mora vsebovati vsaj naslednjo dokumentacijo:

- list z osnovni podatki o objektu/TP,
- pripadajoči merilni listi (impedance, galvanske povezave...),
- potrdilo o usposobljenosti preglednika (nacionalna poklicna kvalifikacija),
- potrdilo o kalibraciji merilnika in
- potrdilo o ustreznosti pregledanih inštalacij.

Izvod zapisnika o pregledu in meritvah električnih inštalacij je potrebno predati distributerju pred usposobitvijo oz. zagonom toplotne postaje.

#### 4.8 Usposobitev in dokumentacija toplotne postaje

Izvajalec oz. proizvajalec toplotne postaje mora predložiti naslednjo dokumentacijo:

- specifikacijo opreme toplotne postaje,
- atest kompletne TP po Zakonu o varstvu in zdravju pri delu,
- ateste elementov TP, ki jih dobavi in vgradi izvajalec, po Zakonu o standardizaciji,
- navodila za obratovanje in vzdrževanje TP,
- shemo vezave elektro napeljav TP ter shemo avtomatike TP,
- zapisnik o pregledu in meritvah električnih inštalacij in
- garancijsko izjavo.

Po izvedbi, priključitvi na vročevodno omrežje in zagonu toplotne postaje je izvajalec dolžan izvesti usposobitev toplotne postaje in internih toplotnih naprav. Usposobitev okvirno zajema:

- nastavitev parametrov vgrajene opreme na vrednosti po projektni dokumentaciji (PZI),
- preverbo doseganja projektnih obratovalnih parametrov internih toplotnih naprav,
- analizo koncentracije P<sub>2</sub>O<sub>5</sub> v sistemu za pripravo sanitarne tople vode s strani usposobljenega laboratorija in nastavitev obratovalnih parametrov sistema za preprečevanje izločanja vodnega kamna,
- izobraževanje in predajo dokumentacije toplotne postaje s specifikacijo vgrajene opreme in navodil za obratovanje in vzdrževanje investitorju in vzdrževalcu toplotne postaje,
- optimizacijo nastavitev parametrov vgrajene opreme glede na dejansko obratovalno stanje in karakteristiko oskrbovane stavbe.

Usposobitev toplotne postaje in internih toplotnih naprav se izvaja v prisotnosti distributerja in po njegovih zahtevah in navodilih. Usposobitev se zaključuje s *Poročilom o usposobitvi*, ki ga potrdi distributer in je podlaga za prevzem toplotne postaje v redno obratovanje.

## 5. INTERNE TOPLOTNE NAPRAVE ODJEMALCA

### 5.1 Splošno

K internim toplotnim napravam odjemalca spadajo vse naprave, ki so vezane na toplotno postajo in oddajajo toploto za različne namene. Interne toplotne naprave odjemalca morajo biti projektirane in izvedene po veljavnih splošnih normativih in standardih ter teh *Tehničnih zahtevah*.

### 5.2 Ogrevalne naprave

Hidravlične vezave in temperaturne regulacije, ki omogočajo neposredno zvezo dovoda in povratka na primarni ali sekundarni strani toplotne postaje brez predhodne ohlavitve ogrevne vode, niso dopustne (*priloga 11*).

#### 5.2.1 Radiatorsko ogrevanje

Temperaturni režim radiatorskega ogrevanja mora biti izbran v skladu z navedenimi maksimalnimi režimi (možen je nižji temperaturni režim, kot je navedeno v poglavju o toplotnih postajah 4.1.1.), temperatura povratka pa ne sme presegati navedenih vrednosti.

#### 5.2.2. Konvektorsko ogrevanje

Pri dimenzioniranju konvektorjev je treba upoštevati glede na specifični način oddaje toplote ustrezno temperaturno diferenco in predvideti samostojen razvod in temperaturno regulacijo.

#### 5.2.3 Ploskovno ogrevanje

Ploskovno ogrevanje ne sme biti vezano na direktno toplotno postajo. Poskrbeti je treba za zanesljivo varovanje proti prekoračitvi najvišje dovoljene temperature v dovodu sekundarja.

#### 5.2.4 Razdelilni sistem

Skupni razvodi od hišne postaje do posameznih enot naj bodo izveden dvocevno. Razdelilnike z dvojno komoro je dovoljeno uporabiti samo v primeru, če sta dovodna in povratna komora med seboj ločeni s toplotno izolacijo.

Posamezni odcepi v toplotni postaji in priključki na razdelilnikih morajo biti na povratkih opremljeni z regulacijskimi ventili za nastavitvev pretokov in na dovodih in povratkih s termometri ter po potrebi tudi z manometri in armaturo za polnjenje in praznjenje sistema.

Za doseganje ustrezne hidravlične uravnoteženosti in posledično optimalnejšega delovanja ogrevalnega sistema je priporočljivo v cevno mrežo vgraditi armaturo za hidravlično urediliranje sistema. Upoštevati določila *PURES* in *Tehnične smernice TSG-1-004:2010*.

#### 5.2.5 Ogrevala

Ogrevala morajo biti dimenzionirana glede na potrebno toplotno moč, ki jo določa izračun toplotnih izgub prostora. Najvišji temperaturni režim za dimenzioniranje ogreval je definiran v poglavju 4.1.1. Temperaturo ogrevanega prostora in izbrani temperaturni režim je potrebno upoštevati pri določitvi instalirane moči ogreval. Korekcijske faktorje podaja tehnična dokumentacija proizvajalca ogreval.

#### 5.2.6 Prostorska temperaturna regulacija

Za prostorsko temperaturno regulacijo se priporoča uporaba določil *PURES*.



### 5.2.7 Odzračevanje toplotnih naprav

Toplotne naprave je treba na najvišjih mestih instalacije pravilno odzračiti, da se pri polnjenju v višjih delih naprav ne bi nabiral zrak, ki bi oviral pretok ogrevne vode ali da jih pri praznitvi nastajajoči podtlak nebi poškodoval.

## **5.3 Prezračevalne in klimatizacijske naprave**

Za priključevanje prezračevalnih in klimatizacijskih naprav na vročevodno omrežje veljajo enaka splošna pravila kot za ogrevalne naprave.

### 5.3.1 Način priključitve

Če so prezračevalne ali klimatizacijske naprave priključene preko skupne toplotne postaje skupaj z ogrevanjem, mora biti ogrevalna krivulja osnovne regulacije nastavljena na višjo krivuljo, primerno za prezračevanje. Za ogrevanje mora biti izvedena dodatna regulacija na sekundarni strani toplotne postaje.

### 5.3.2 Temperaturni režim

Temperaturni režim mora biti izbran v skladu z določili v poglavju Toplotna postaja. Klimatizacijske naprave je potrebno dimenzionirati tako, da povratek sekundarja ne preseže maksimalne temperature 30 °C.

### 5.3.3 Hidravlična vezava grelnikov

Hidravlično vezavo grelnikov je potrebno izvesti na način, ki preprečuje poviševanje temperature ogrevne vode v povratku (*shema v prilogi 5*). Kot regulacijski organ se lahko uporabljata tripotni ali prehodni regulacijski ventil v kombinaciji z obtočno črpalko, ki preprečuje zmrzovanje grelnikov. Kratkostična zveza s prehodom dovoda v povratek brez ohladitve ogrevne vode ni dopustna.

## **5.4 Stanovanjske toplotne postaje**

Notranja napeljava posameznega stanovanja v večstanovanjski stavbi je lahko na ogrevalni razvod stavbe vezana preko stanovanjske toplotne postaje za ogrevanje in pripravo sanitarne tople vode.

## **5.5 Zaščita pred hrupom**

Pri dimenzioniranju in gradnji internih toplotnih naprav je potrebno upoštevati veljavne predpise in standarde s področja zaščite pred hrupom. Pravilna izbira lokacije toplotne postaje in drugih strojnic v stavbi lahko veliko pripomore k zaščiti proti hrupu v bivalnih prostorih, kot so npr. spalnice ipd. S pravilno izvedbo izolacije cevovodov in naprav pri pritrditvi na ali prehodu skozi gradbene konstrukcije se mora preprečiti prenos zvoka na gradbeno konstrukcijo.

## POMEN OZNAK NA PRILOŽENIH SHEMAH

A) Priključek

1. Glavni zaporni ventil V1 (dovodni vod) in V2 (povratni vod)
3. Kratka vez z zapornim ventilom KV

B) Priključna postaja

2. Krogelna pipa za manometer
4. Lovilnik nesnage
5. Regulator diferenčnega tlaka
6. Krogelna pipa za izpust (primarna stran)
7. Manometer, 0 - 16 bar
8. Termometer, 0 - 150° C
9. Toplotni števec
10. Temperaturno tipalo toplotnega števca
11. Tlačni regulator
12. Zaporni ventil ali krogelna pipa

C) Hišna postaja z internimi toplotnimi napravami

20. Zaporna armatura
21. Varnostni ventil
22. Varnostni termostat s funkcijo TR-STW
23. Varnostni ventil za sanitarno vodo
24. Protipovratna armatura napeljave ogrevanja
25. Prehodni ventil z motornim pogonom
26. Krogelna pipa za manometer
27. Manometer 0 - 6 bar, 0 - 10 bar
28. Termometer 0 - 110°C
29. Omejevalnik temperature povratka
30. Obtočna črpalka (ogrevne vode)
31. Cirkulacijska črpalka za sanitarno vodo
32. Polnilna črpalka za sanitarno vodo
33. Zaprta raztezna posoda
34. Lovilnik nesnage
35. Prenosnik toplote
36. Temperaturni regulator
37. Tropotni ventil z motornim pogonom
38. Štiripotni ventil z motornim pogonom
39. Hranilnik sanitarne tople vode
40. Temperaturno tipalo
41. Posoda za polifosfatno raztopino z dozirno črpalko
42. Bojler z grelnim registrom
43. Prenosnik toplote - predgrevanje sanitarne tople vode
44. Regulator pretoka brez pomožne energije
45. Prenosnik toplote - dogrevanje sanitarne tople vode
46. Krogelna pipa za izpust (sekundarna stran)
47. Tipalo zunanje temperature
48. Impulzni vodomer hladne sanitarne vode
49. Protipovratna armatura vodovodne napeljave
50. Zaporni ventil raztezne posode z varovalko
51. Varnostni termostat s funkcijo STW
52. Raztezna posoda za sanitarno toplo vodo – pretočna izvedba
53. Prestrujni ventil
54. Obtočna črpalka – primar
56. Protipovratni ventil – primar
57. Odvzem vzorca STV
58. Pretočno stikalo

**PRILOGA A: SEZNAM OPREME, PRIMERNE ZA VGRADNJO V VROČEVODNO OMREŽJE IN TOPLOTNE POSTAJE**

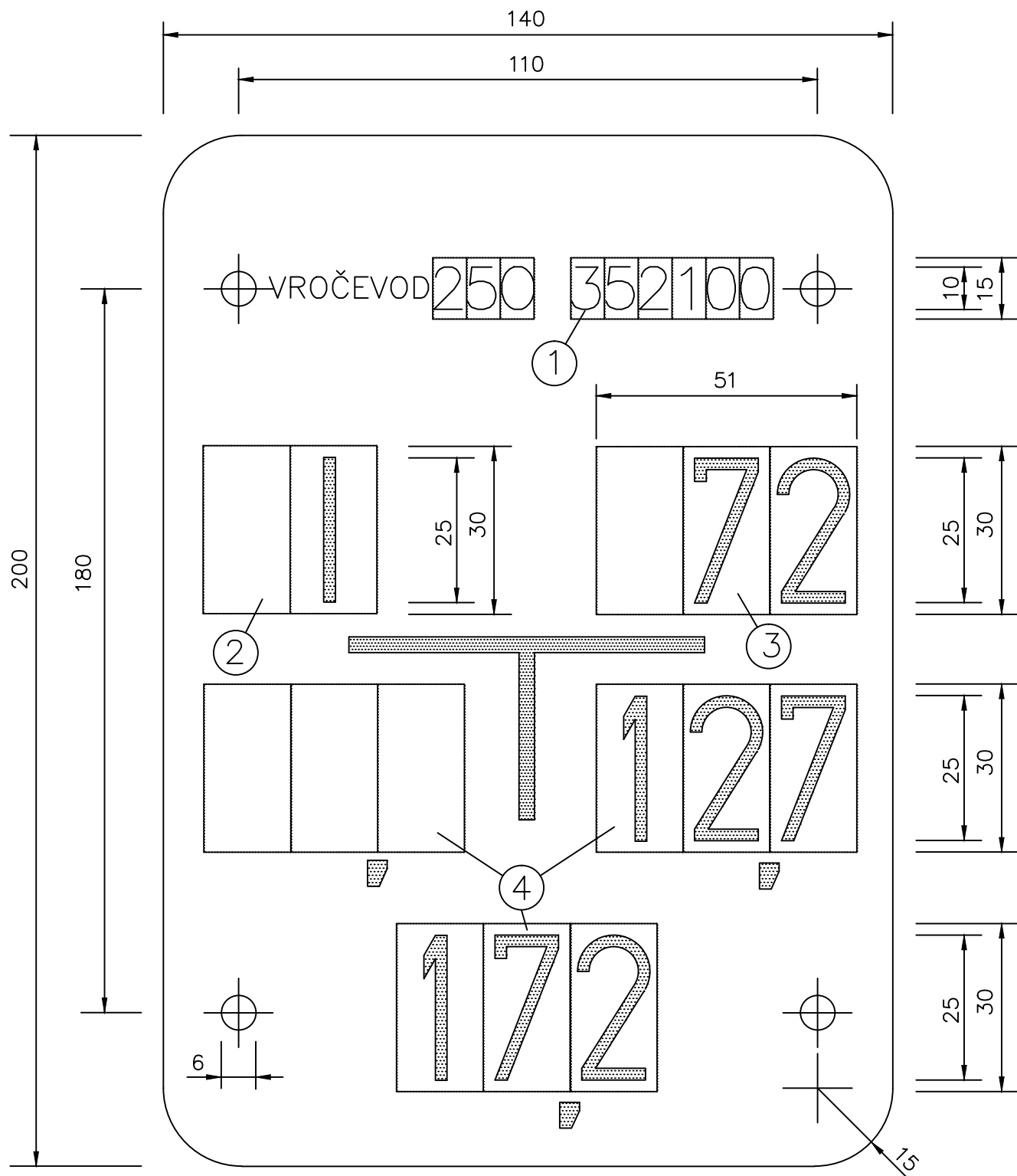
<b>A.1 Obvezna uporaba opreme v vročevodnem omrežju</b>	
Element	Proizvajalec
Predizolirane cevi, fazonski kosi, spojke (obvezen je certifikat EuroHeat&Power)	ABB
	ISO PLUS
	LOGSTOR
Loputa	ADAMS
	TYCO
Krogelna pipa	BOHMER
	BROEN
	DANFOSS
	KLINGER
	VEXVE
Ventil	KLINGER
	KSB
<b>A.2 Obvezna uporaba opreme za glavni zaporni ventil (V1, V2), ventil kratke vezi (KV) in ventila za odzračevanje ter izpust ogrevnega medija iz umirjevalnih cevi v toplotni postaji</b>	
Element	Proizvajalec
Ventil	KLINGER
	KSB
<b>A.3 Priporočena uporaba opreme v toplotni postaji</b>	
Element	Proizvajalec
Armatura na primarni strani	BOHMER
	BROEN
	DANFOSS
	KLINGER
	KSB
	VEXVE
Regulacijska oprema: • elektromotorni ventil za temperaturno regulacijo • tlačnodiferenčni regulator • temperaturna tipala • elektronski regulator • krmilnik	DANFOSS
	SAMSON
	SAUTER
	SIEMENS
	TAC
Toplotni števec	ITRON (ALLMESS)
	KAMSTRUP
Prenosnik toplote	ALFA LAVAL
	DANFOSS
	SWEEP
Obtočna črpalka	GRUNDFOS
	IMP PUMPS
	WILO
Dozirna naprava za tekoči vodofos	CMC
	GRUNBECK
	GRUNDFOS
	TKI

**Za vgradnjo opreme, ki ni navedena v zgornjem seznamu, mora projektant ali izvajalec predložiti dokaze o ustreznosti in pridobiti soglasje distributerja.**

**PRILOGA B: SEZNAM OPREME, PRIMERNE ZA VGRADNJO V PAROVODNO OMREŽJE IN PARNE POSTAJE**

<b>B.1 Obvezna uporaba opreme v parovodnem omrežju in v parnih postajah</b>	
Element	Proizvajalec
Ventil	KLINGER
	KSB
Merilnik	METRA
Odvajalnik kondenzata	GESTRA

**Za vgradnjo opreme, ki ni navedena v zgornjem seznamu, mora projektant ali izvajalec predložiti dokaze o ustreznosti in pridobiti soglasje distributerja.**



1. ŠTEVILKA TRASE IZ KODNEGA PLANA
2. OZNAKA VGRAJENEGA ELEMENTA
3. ŠTEVILKA VGRAJENEGA ELEMENTA
4. LOKACIJA VGRAJENEGA ELEMENTA

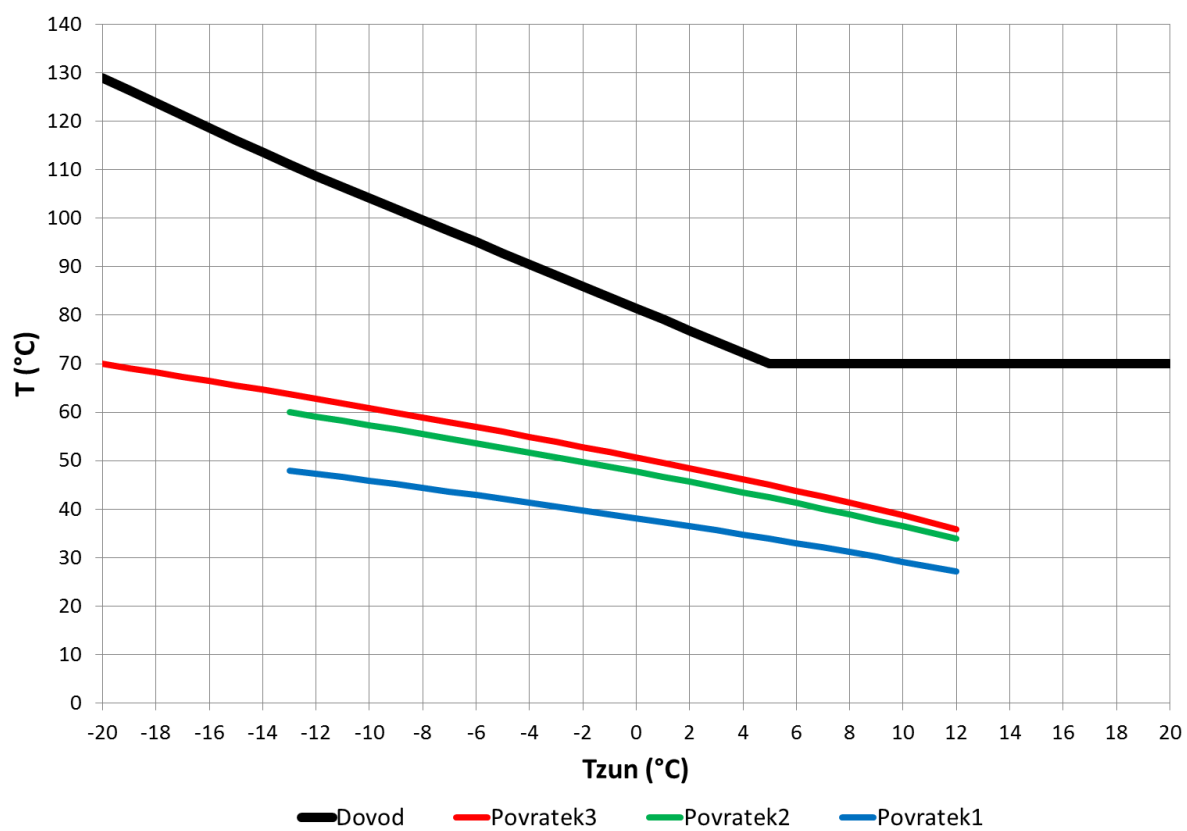
BARVA TABLICE – ORANŽNA RAL 2009  
 BARVA BESEDILA – ČRNA

#### LEGENDA OZNAK VGRAJENIH ELEMENTOV

- ZP – zaporna pipa  
 ZL – zaporna loputa  
 I – izpust  
 Z – odzračevanje

PRILOGA C: POZICIJSKA TABLICA ZA VROČEVOD

Priloga 1: Projektni temperaturni diagram vročevodnega omrežja



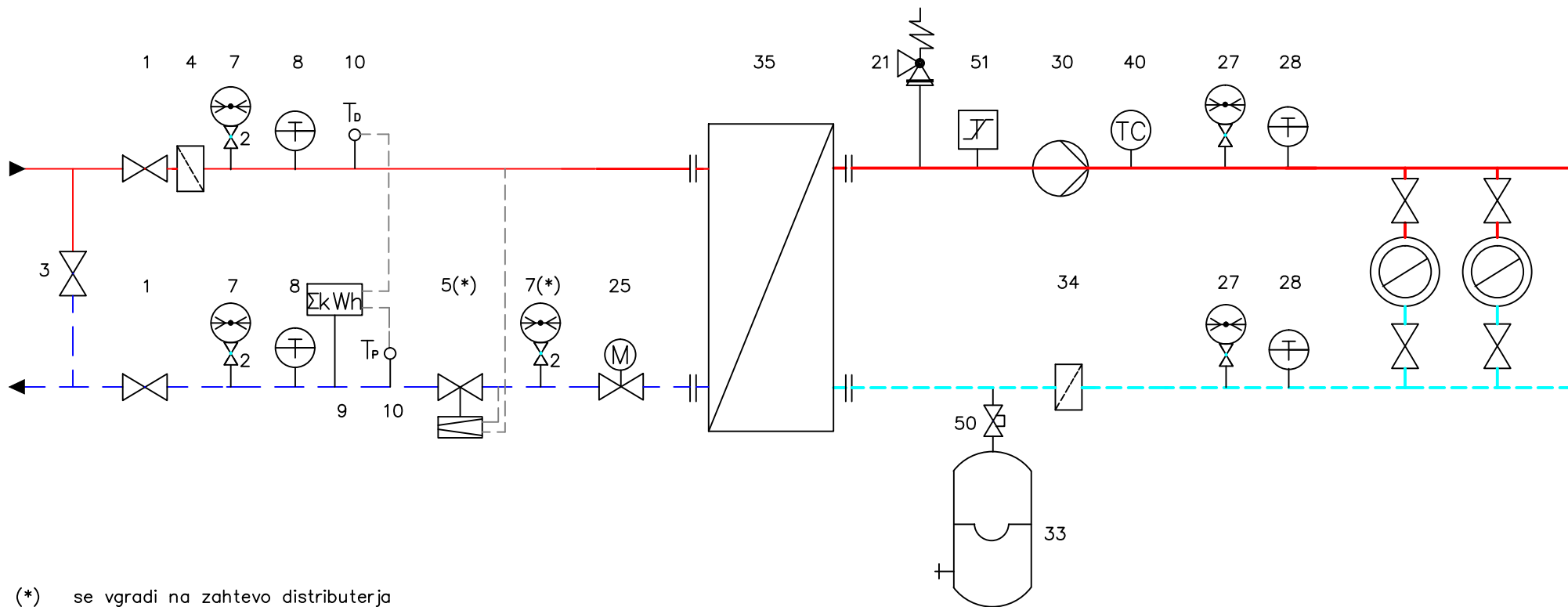
## PRILOGA 2: TOPLOTNA POSTAJA – OKVIRNE DIMENZIJE PROSTORA

Toplotna moč (kW)	Centralno ogrevanje	Centralno ogrevanje in prezračevanje	Centralno ogrevanje in priprava san. tople vode (z akumulacijo)	Centralno ogrevanje, prezračevanje in priprava san. tople vode (z akumulacijo)	Centralno ogrevanje, prezračevanje in priprava san. tople vode (pretočno)
do 25	2 X 1,5	2 X 2	2 X 2		
25 – 50	3 X 3	3 X 4	3 X 5	3 X 5	3 X 4
50 – 100	3 X 3	3 X 4	3 X 5	3 X 5	3 X 4
100 – 150	3 X 4	3 X 4	3 X 6	3 X 6	3 X 4
150 – 200	3 X 4	3 X 4	3 X 6	3 X 6	3 X 4
200 – 500	3 X 4	3 X 5	4 X 6	4 X 6	3 X 5
500 – 1000	4 X 5	4 X 5	4 X 6	4 X 7	4 X 5
1000 – 2000	5 X 5	5 X 6	4 X 8	4 X 8	5 X 6
2000 – 3500	5 X 5	5 X 6	5 X 8	5 X 8	5 X 6

Svetla višina prostora:

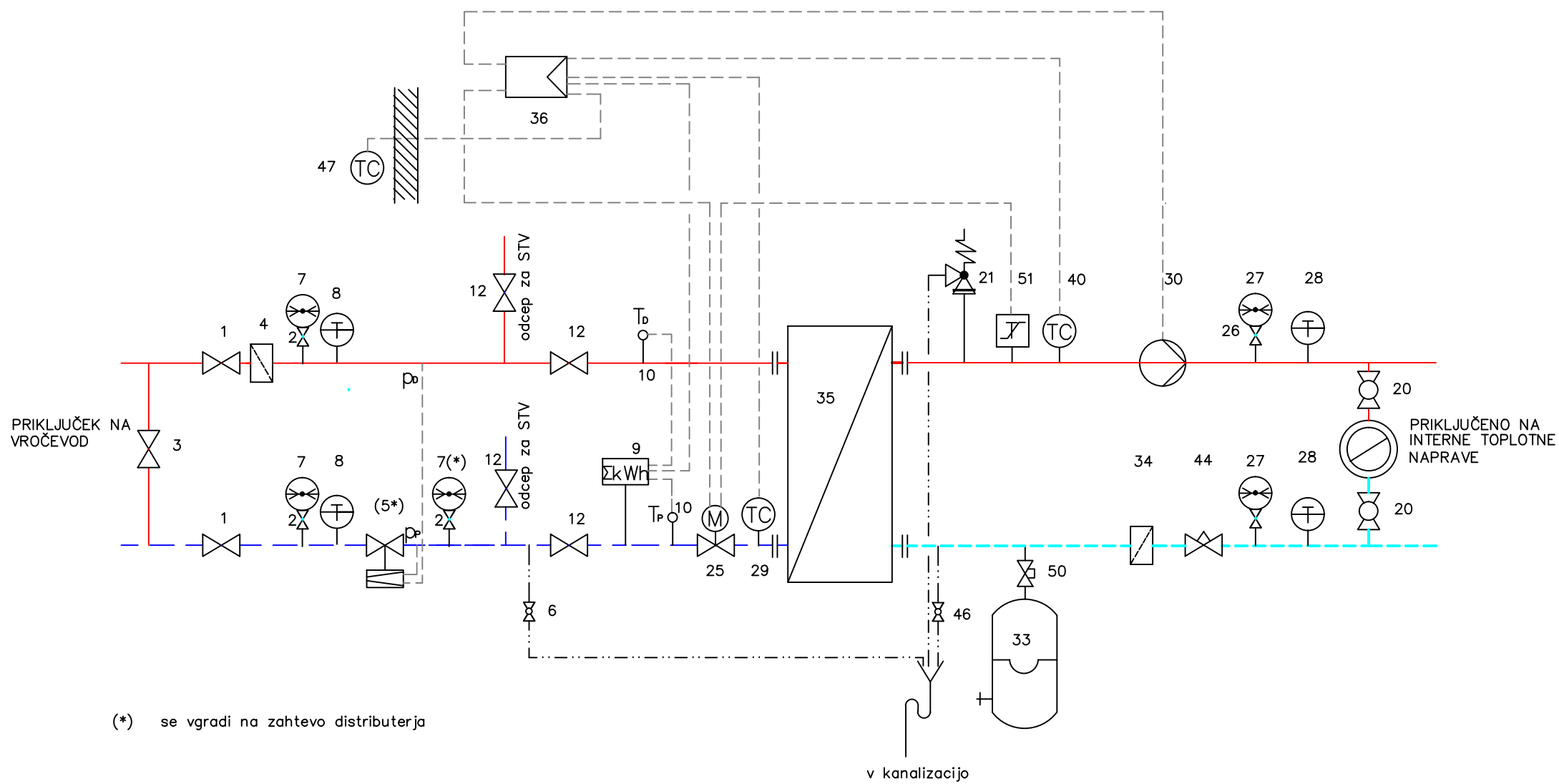
- min 2,1 m - centralno ogrevanje, pretočna priprava sanitarne tople vode
- min 3,0 m - centralno ogrevanje in priprava sanitarne tople vode z akumulacijo

Mere so informativne !



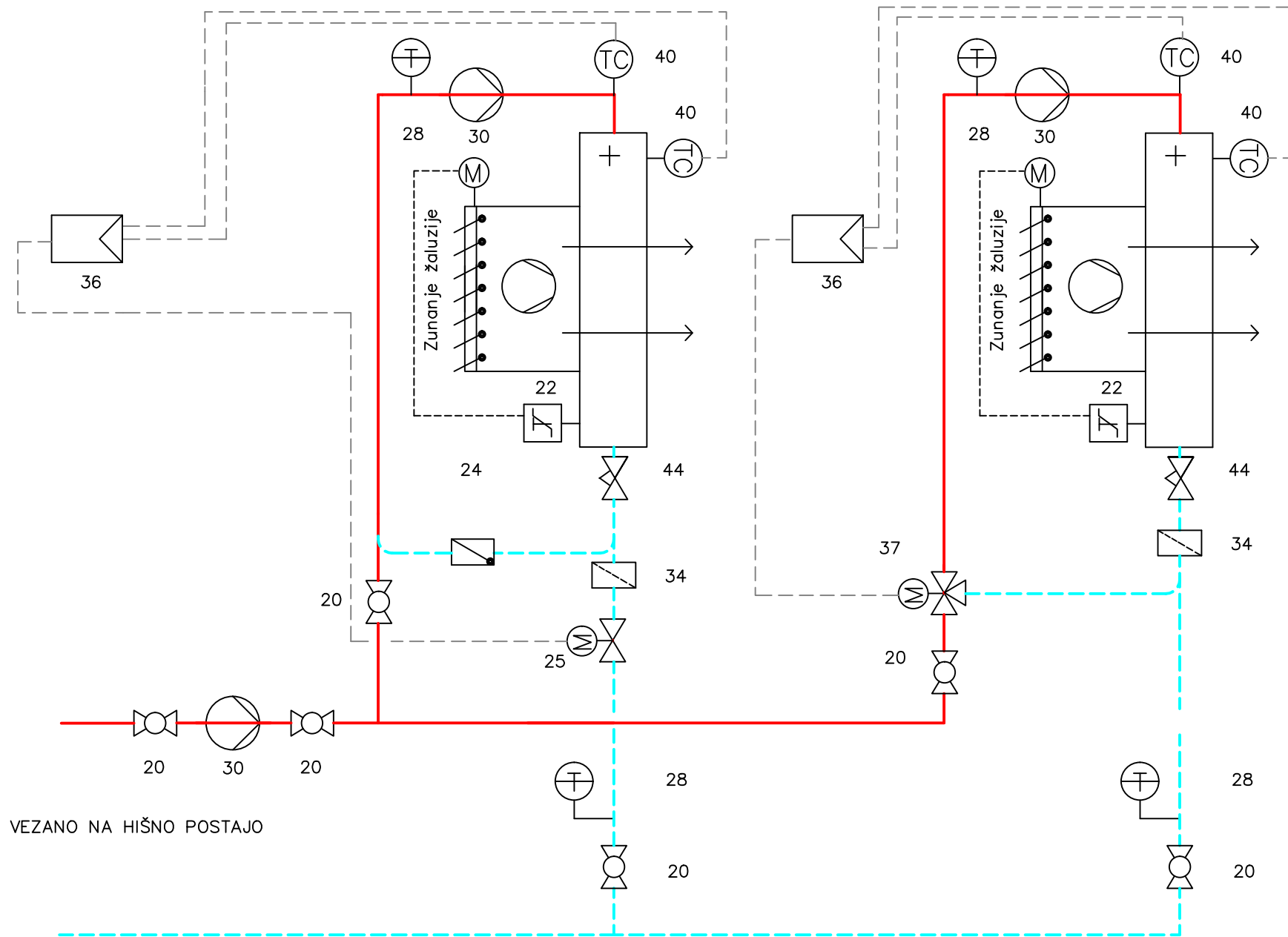
PRILOGA 3: INDIREKTNA TOPLLOTNA POSTAJA – POJMI



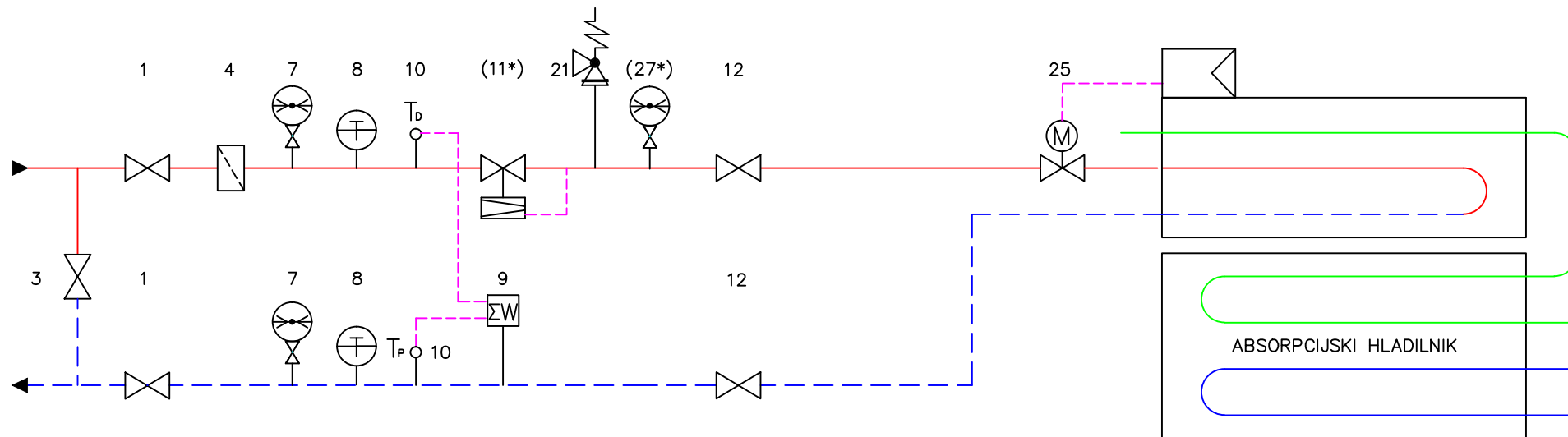


(\*) se vgradi na zahtevo distributerja

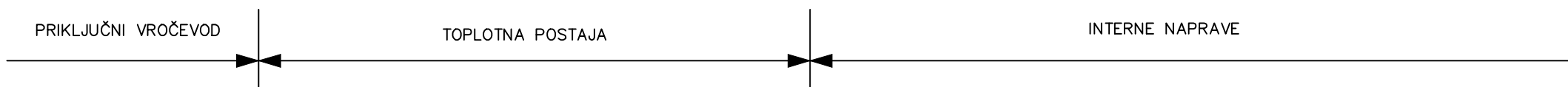
PRILOGA 4: SHEMA INDIREKTNE TOPLLOTNE POSTAJE



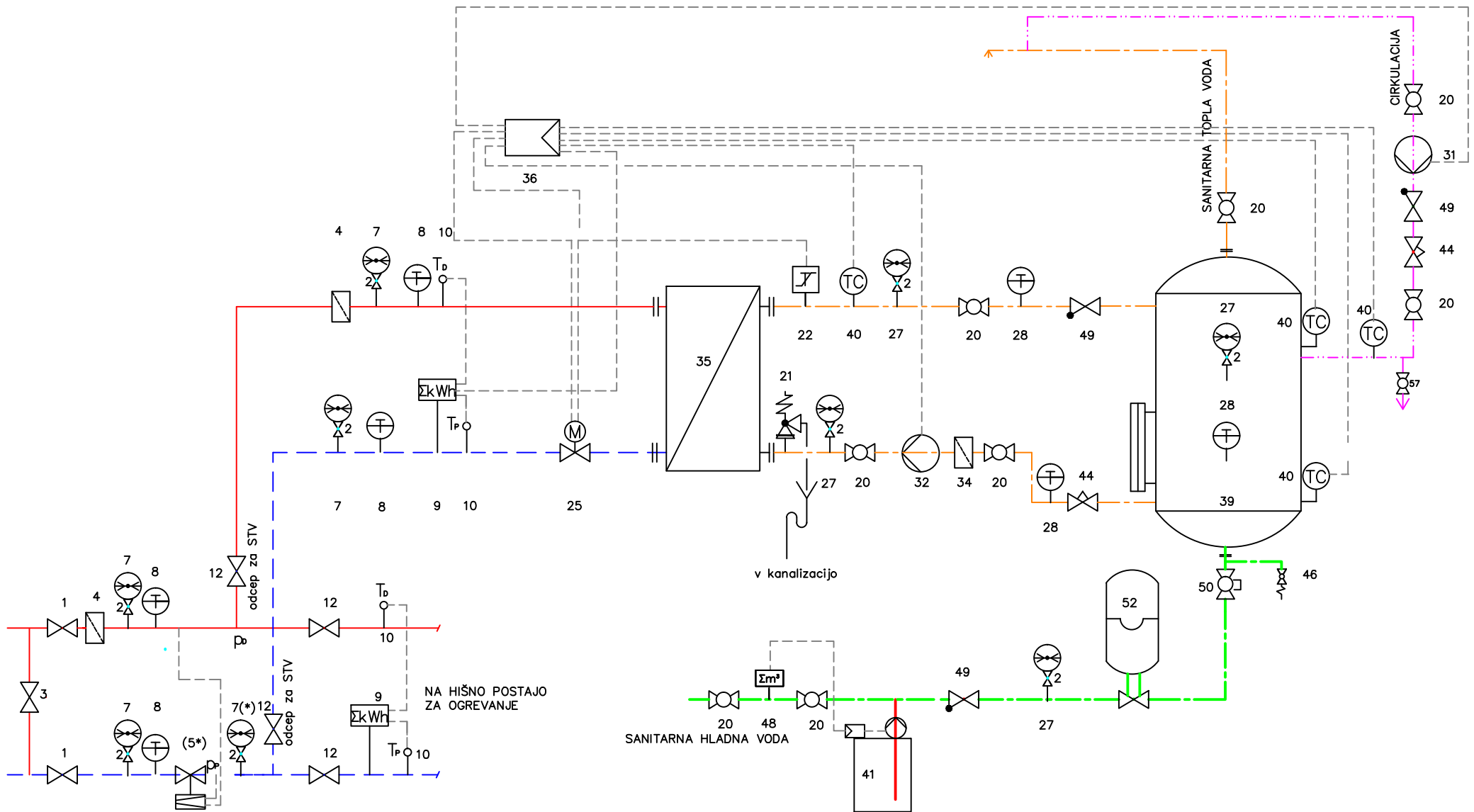
PRILOGA 5: SHEMA PRIKLJUČITVE GRELNIKA PREZRAČEVALNIH NAPRAV NA TOPLOTNO POSTAJO



(\*) SE VGRADI V PRIMERU POTREBE

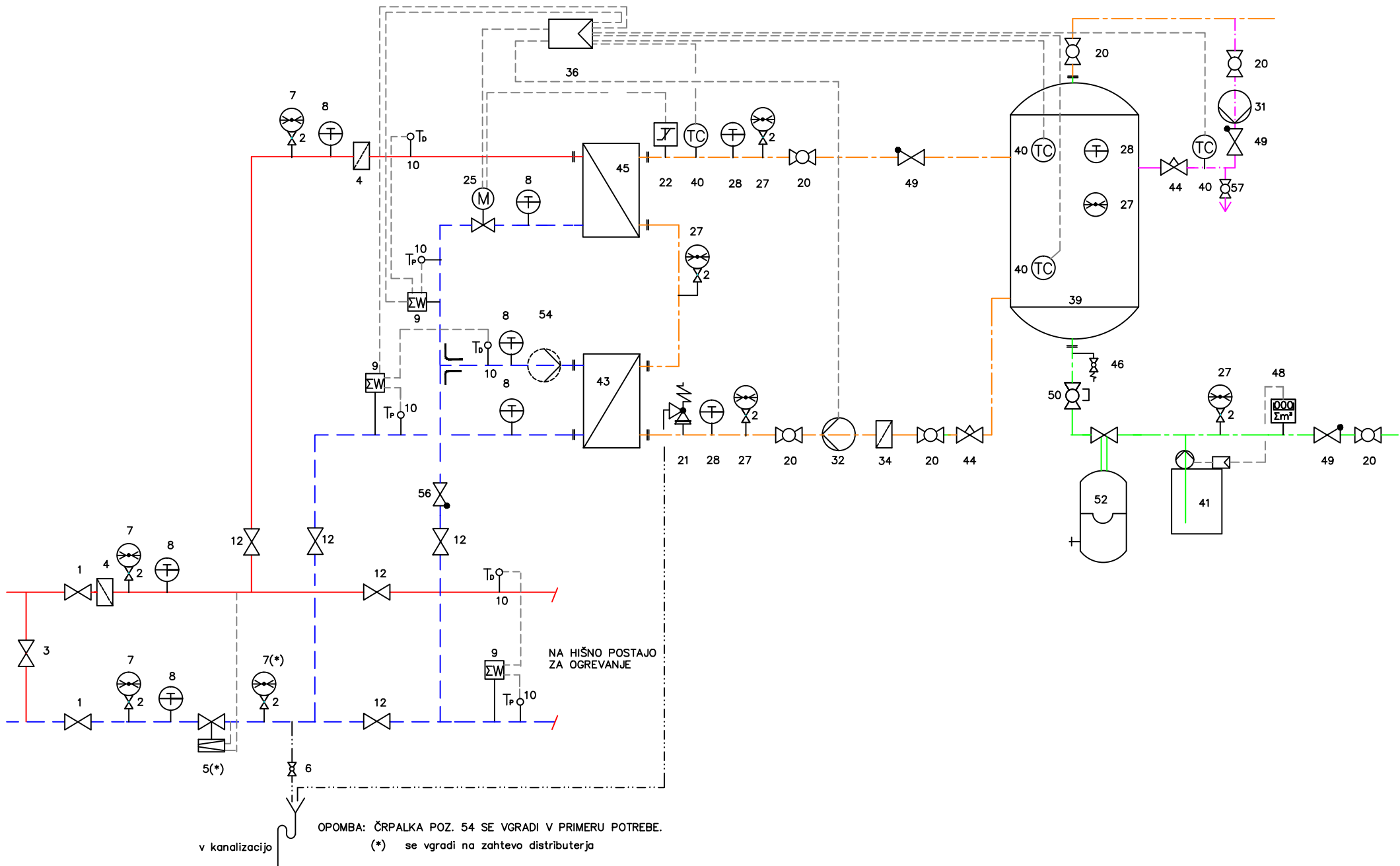


PRILOGA 6: DIREKTNA TOPLOTNA POSTAJA – PRIKLJUČITEV ABSORPCIJSKEGA HLADILNIKA

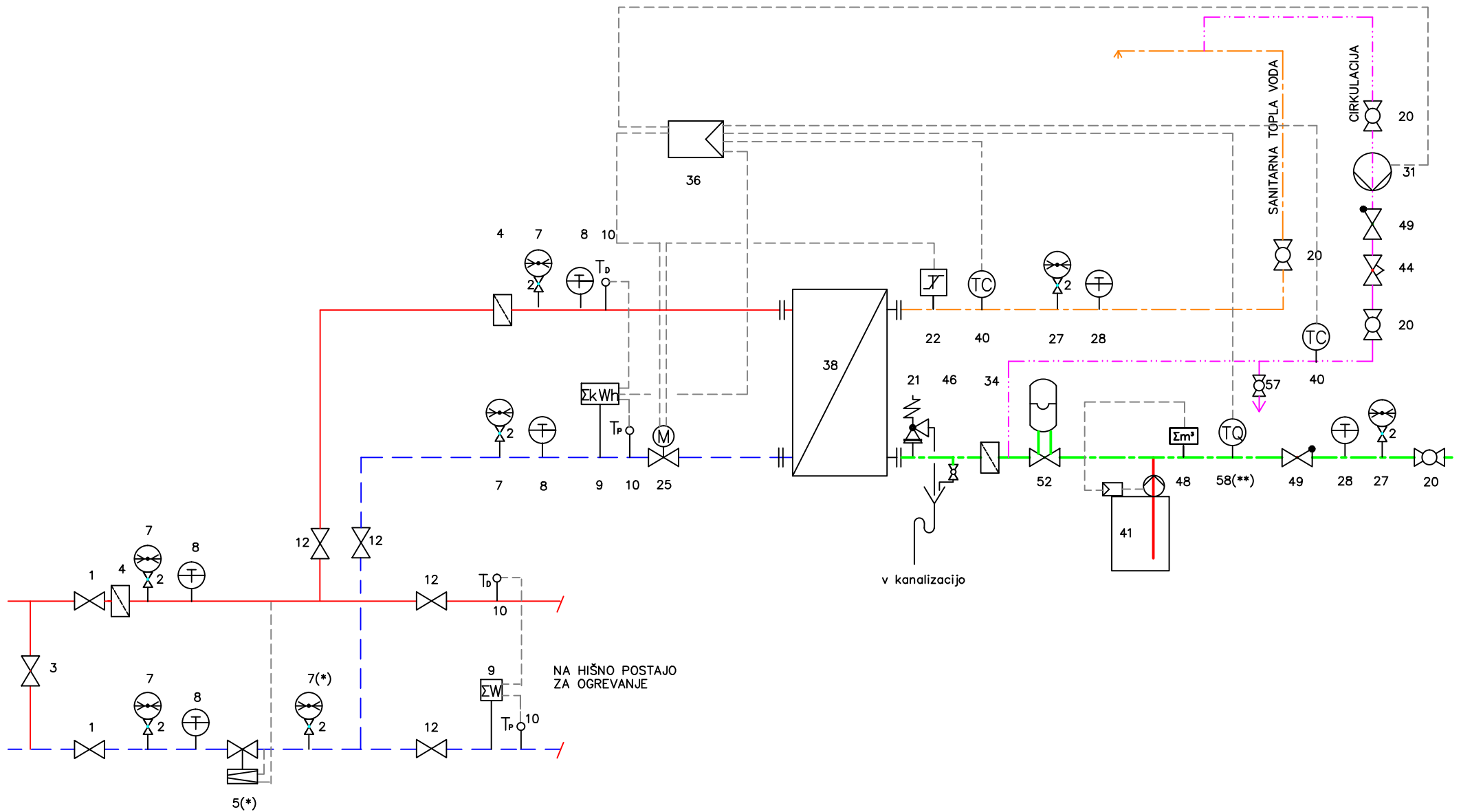


(\*) se vgradi na zahtevo distributerja

PRILOGA 7: SCHEMA PRIPRAVE SANITARNE TOPLE VODE S PRENOSNIKOM TOPLOTE IN HRANILNIKOM



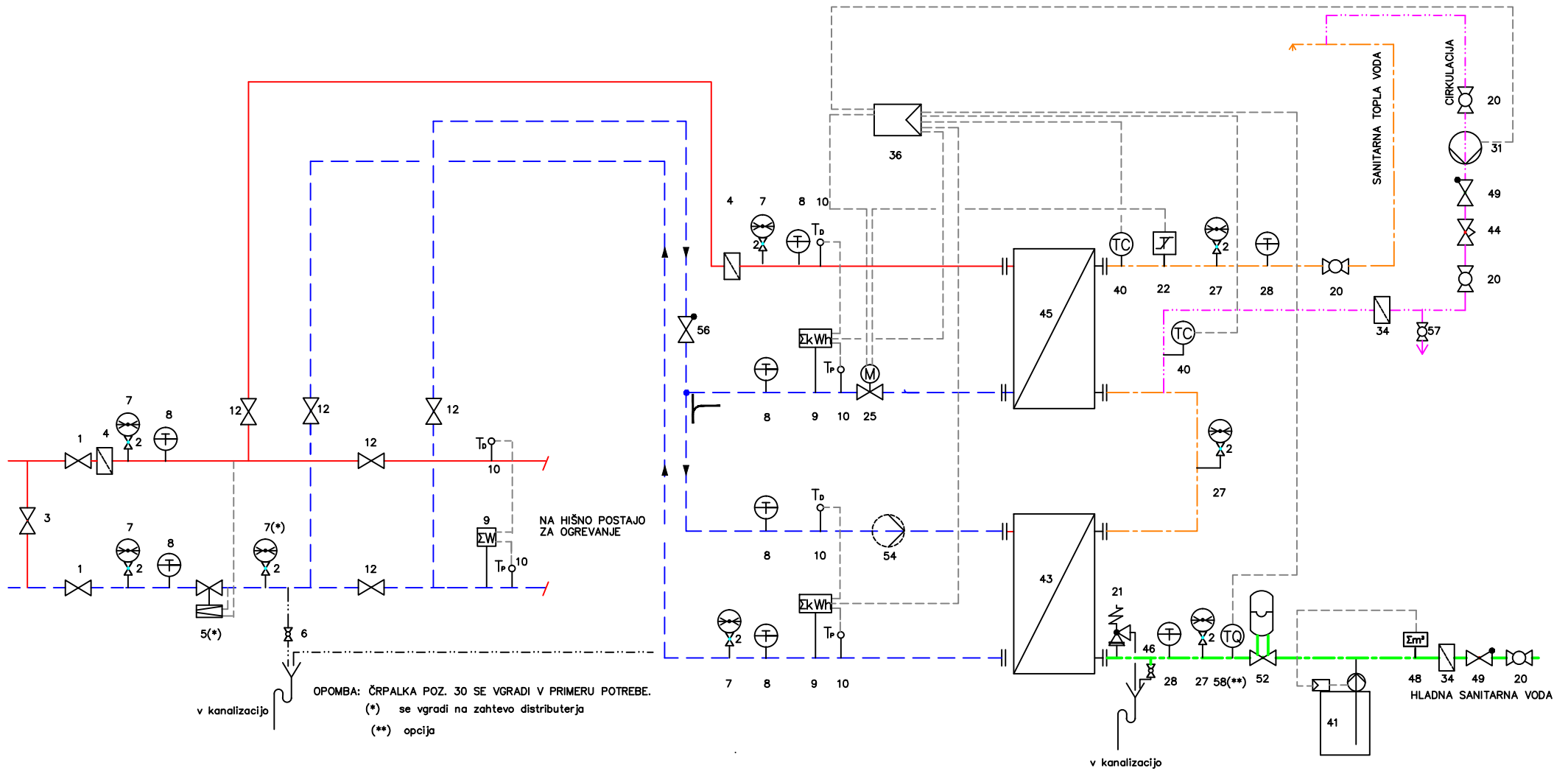
PRILOGA 8: SHEMA PRIPRAVE SANITARNE TOPLE VODE S PREDGREVANJEM IN DOGREVANJEM TER HRANILNIKOM



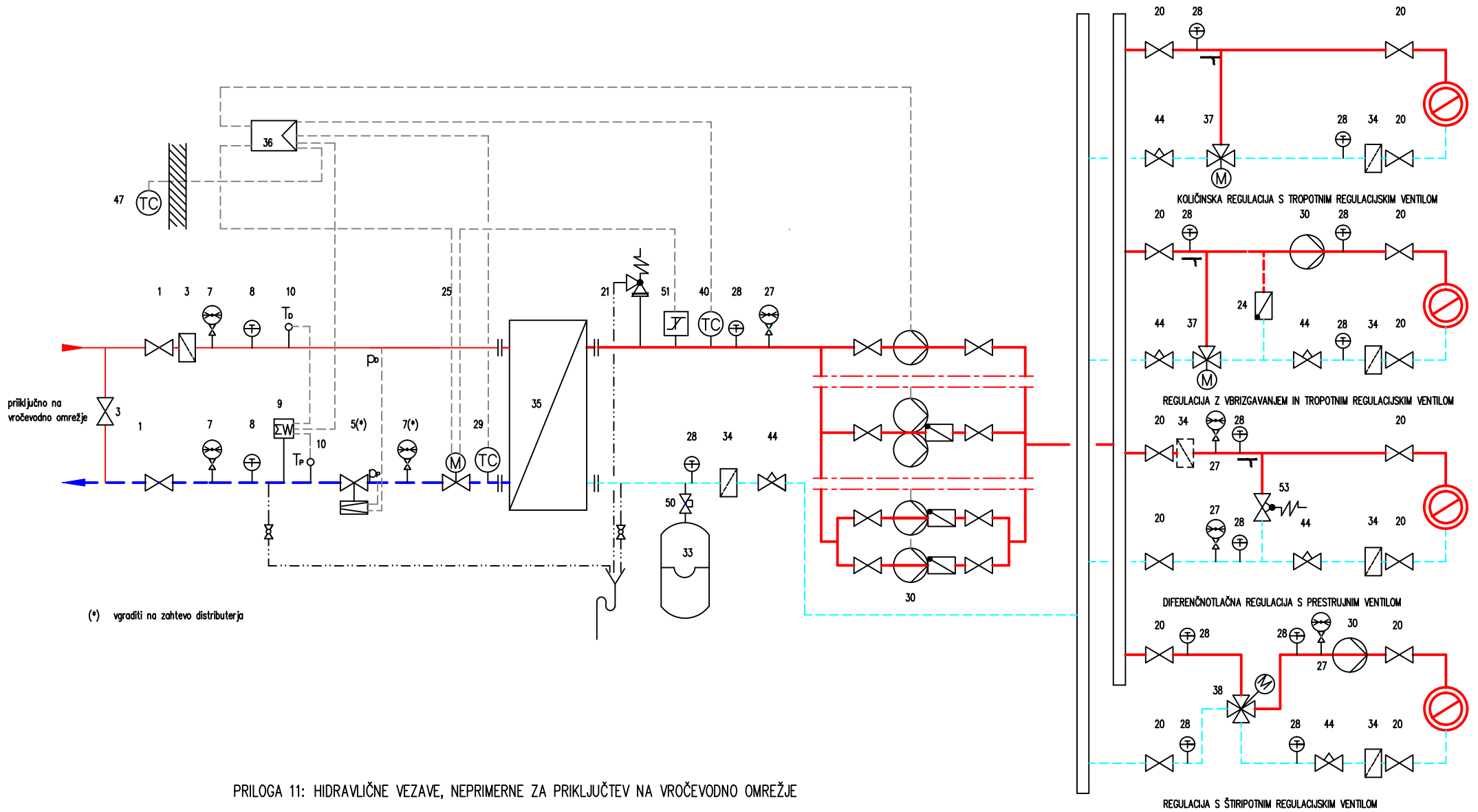
(\*) se vgradi na zahtevo distributerja

(\*\*) opcija

PRILOGA 9: SHEMA PRIPRAVE SANITARNE TOPLE VODE PO PRETOČNEM SISTEMU

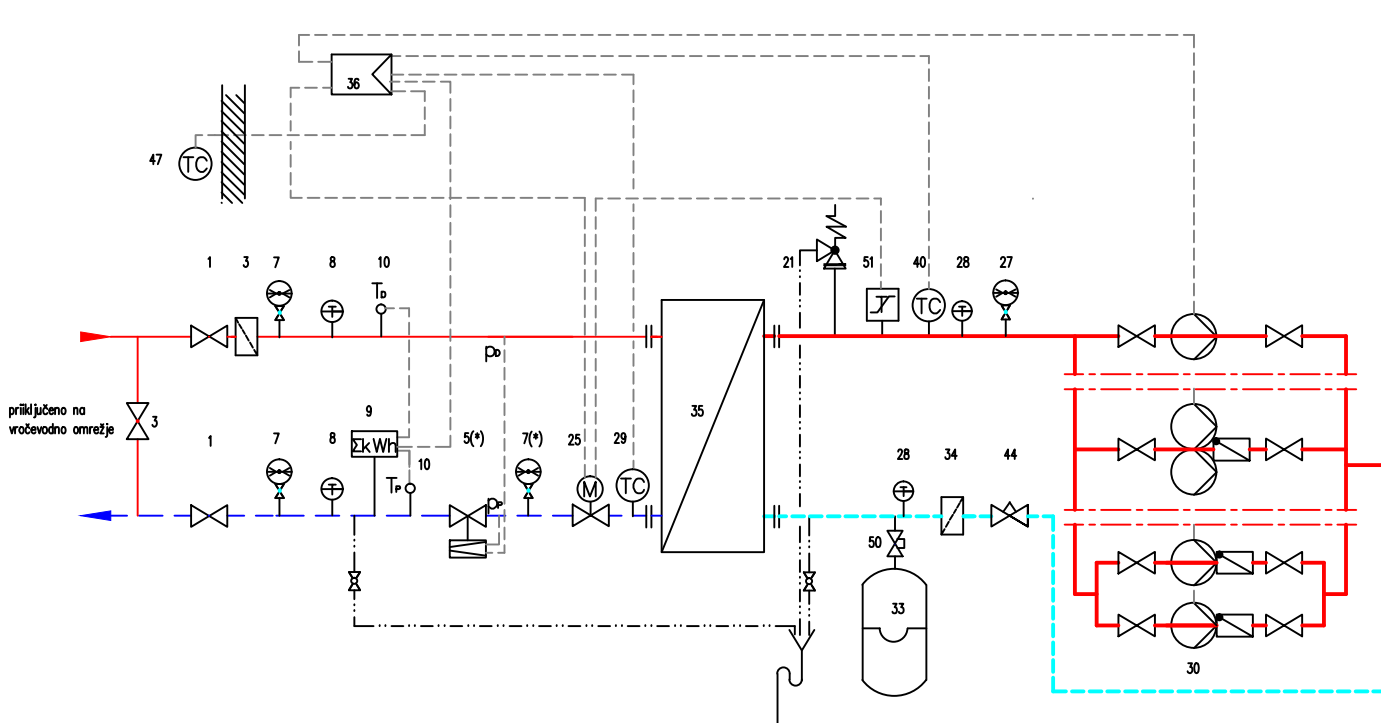


PRILOGA 10: SCHEMA PRIPRAVE SANITARNE TOPLE VODE PO PRETOČNEM SISTEMU S PREDGREVANJEM



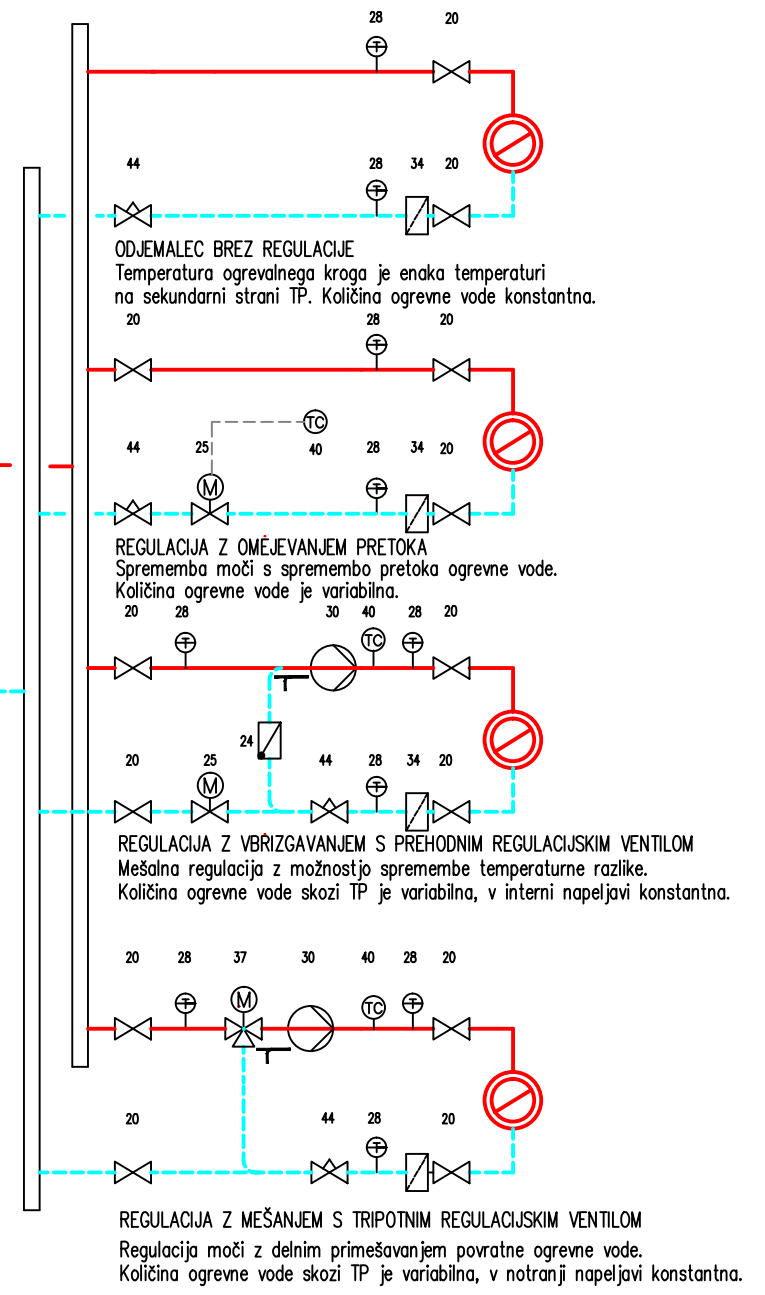
PRILOGA 11: HIDRAVLIČNE VEZAVE, NEPRIMERNE ZA PRIKLJUČTEV NA VROČEVODNO OMREŽJE

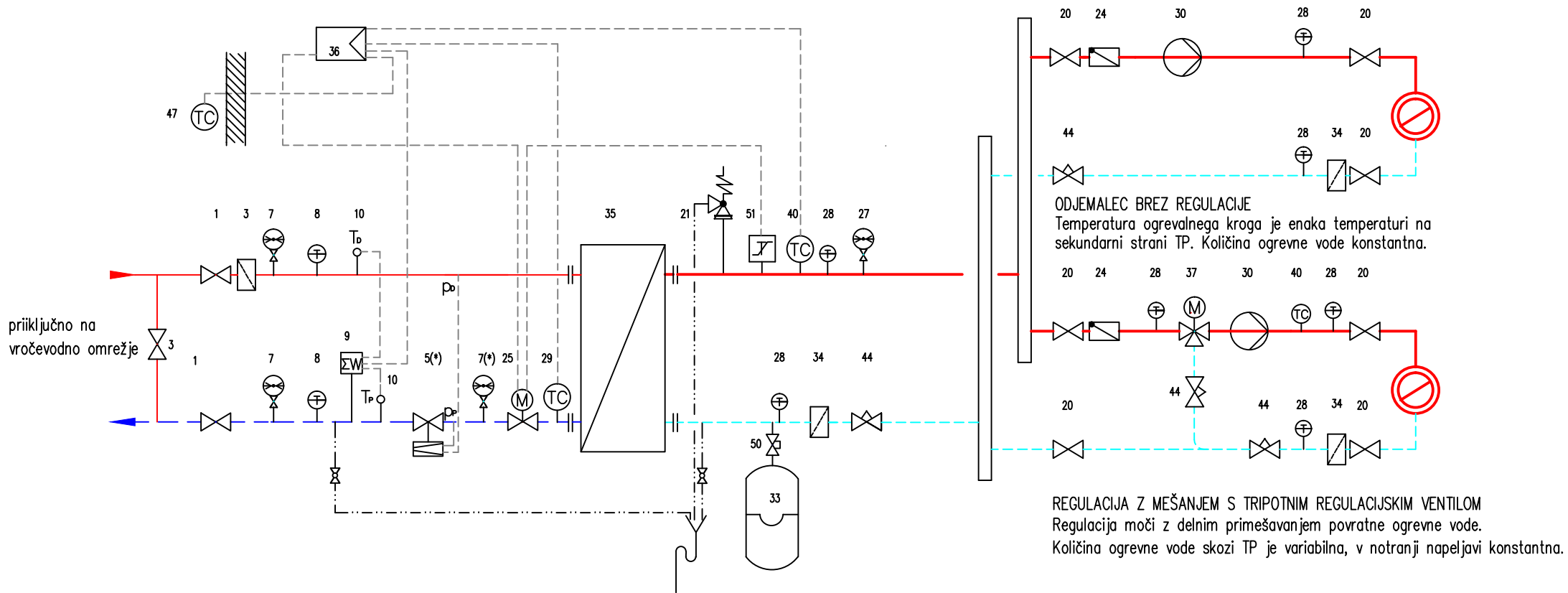




(\*) se vgradi na zahtevo distributerja

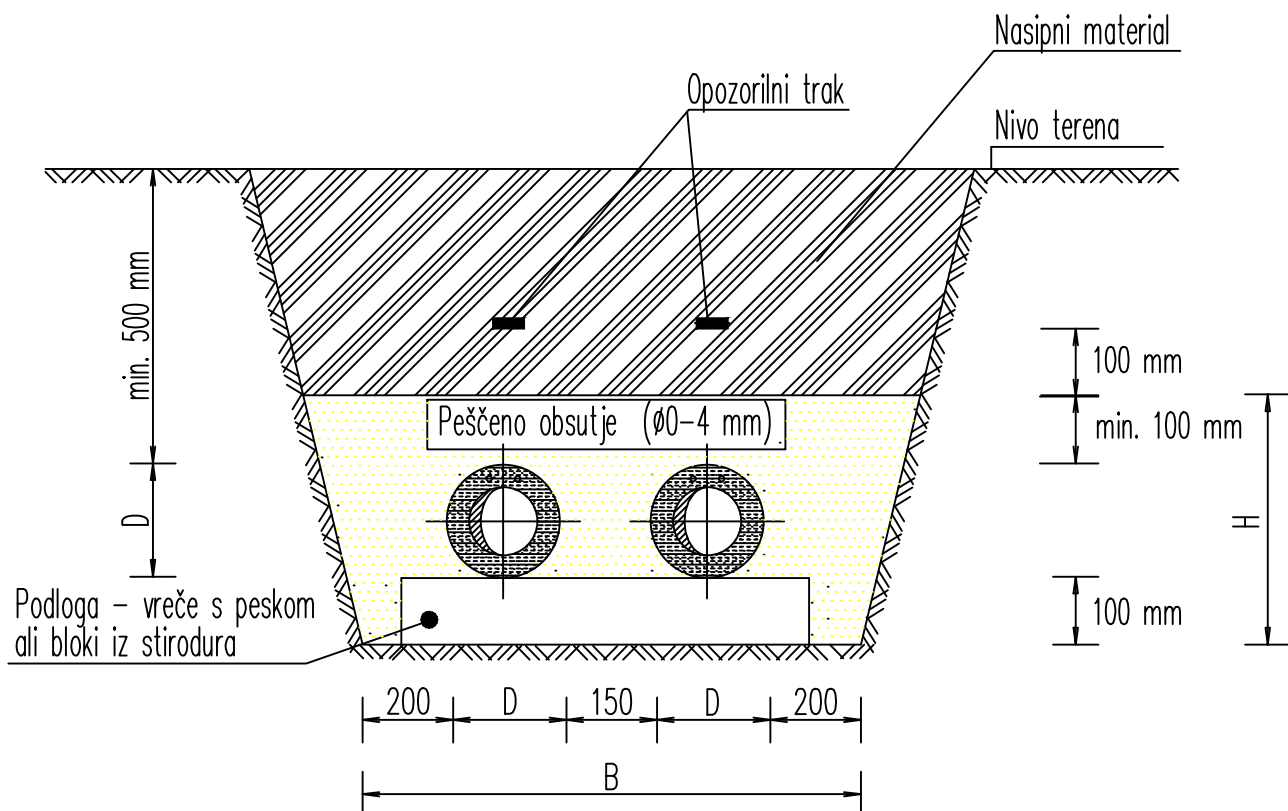
PRILOGA 12: HIDRAVLIČNE VEZAVE, PRIMERNE ZA PRIKLJUČTEV NA VROČEVODNO OMREŽJE-SISTEMI Z GLAVNO OBTOČNO ČRPALKO





(\*) VGRADITI NA ZAHTEVO DISTRIBUTERJA

PRILOGA 13: HIDRAVLIČNE VEZAVE, PRIMERNE ZA PRIKLJUČTEV NA VROČEVODNO OMREŽJE– SISTEMI BREZ GLAVNE OBTOČNE ČRPALKE



DN	15	20	25	32	40	50	65	80	100	125
D (mm)	110	110	110	125	125	140	160	180	225	250
B (cm)	77	77	77	80	80	83	87	91	100	105
H (cm)	31	31	31	33	33	34	36	38	43	45
pesek ø4..10 mm (m <sup>3</sup> /m)	0,37	0,37	0,37	0,38	0,38	0,40	0,43	0,49	0,56	0,61
dno jarka (m <sup>2</sup> /m)	0,80	0,80	0,80	0,80	0,80	0,85	0,90	0,95	1,00	1,05

DN	150	200	250	300	350	400	450	500	600	700
D (mm)	280	355	450	500	520	560	630	710	800	900
B (cm)	111	126	145	155	159	167	181	197	215	235
H (cm)	48	56	65	70	72	76	83	91	100	110
pesek ø4..10 mm (m <sup>3</sup> /m)	0,70	0,85	1,10	1,25	1,30	1,40	1,60	1,90	1,85	2,15
dno jarka (m <sup>2</sup> /m)	1,15	1,30	1,50	1,60	1,60	1,70	1,9	2,1	2,3	2,5

PRILOGA 14: DETAJL JARKA ZA PREDIZOLIRAN CEVOVOD  
(CEVI SERIJA 2)